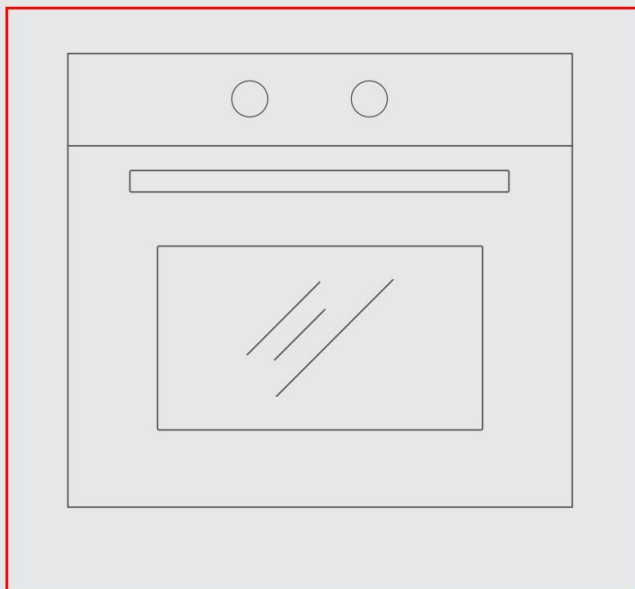


# ***Benavent***



## **FORN INTEGRABLE**

### Manual d'instruccions

HCBM701X

Abans d'utilitzar aquest producte, llegiu detingudament aquest manual i deseu-lo com a referència futura.

# DIRECTORI

<b>INFORMACIÓ DE SEGURETAT</b>	INFORMACIÓ DE SEGURETAT	1-4
<hr/>		
<b>INSTAL·LACIÓ</b>	Diagrama de l'armari (en columna)	5
	Instruccions importants d'instal·lació	6
	Passos d'instal·lació	7
<hr/>		
<b>INTRODUCCIÓ AL PRODUCTE</b>	Introducció al tauler de control	8
	Introducció als modes de cuinat	9
	Primer ús	10
	Passos de l'operació	10
<hr/>		
<b>ACCESSORIS</b>	Accessoris inclosos	11
	Ús dels accessoris	11
<hr/>		
<b>MANTENIMENT I NETEJA</b>	Mètode de neteja 1	12
	Substitució del llum	13
<hr/>		
<b>GESTIÓ D'AVARIES</b>	GESTIÓ D'AVARIES	14
<hr/>		
<b>PARÀMETRES TÈCNICS</b>	PARÀMETRES TÈCNICS	14
<hr/>		
<b>RECICLATGE DEL PRODUCTE</b>	RECICLATGE DEL PRODUCTE	15

## INFORMACIÓ DE SEGURETAT

Gràcies per triar-nos! Llegiu totes les instruccions abans d'utilitzar aquest electrodomèstic. Aquest manual conté informació valuosa sobre el funcionament, el manteniment i les cures. Deseu-lo en un lloc segur per a futures referències. En cas que l'aparell es vengui o es transfereixi a un altre propietari, o en cas que es mudí i deixi l'aparell, assegureu-vos sempre que el manual romangui amb l'aparell perquè el nou propietari pugui familiaritzar-se amb el funcionament de l'aparell i els advertiments pertinents.

AQUESTES ADVERTIMENTS ES PROPORCIONEN EN INTERÈS DE LA SEGURETAT.

SI US PLAU, LLEGIU-LES

DETINGUDAMENT ABANS D'INSTAL·LAR O UTILITZAR L'APARELL.

Per conservar l'EFICIÈNCIA i la SEGURETAT d'aquest electrodomèstic és recomanable:

- Trucar només als centres de reparacions autoritzats per la botiga on va comprar el forn
- Utilitzar sempre recanvis originals

1. Quan s'encén al forn per primera vegada, pot que emeti una olor desagradable. Això és degut a l'agent adhesiu usat per als panells d'aïllament de l'interior del forn. Poseu en funcionament el nou producte buit amb la funció de cuinat convencional, a 250 °C, durant 90 minuts per netejar les impureses d'oli de l'interior de la cavitat.
2. Quan l'utilitzeu per primera vegada, hi haurà una olor penetrant o fum, la qual cosa és normal. Si això passa, hauria d'esperar que l'olor o el fum desaparegui abans de posar menjar al forn.
3. Utilitzeu el producte en un entorn on hi hagi circulació d'aire.
4. L'aparell i les peces accessibles s'escalfen durant la seva ús. Cal anar amb compte per evitar tocar els elements tèrmics. Nens menors de 8 anys han de romandre lluny del forn a no ser que estiguin contínuament sota supervisió.
5. Si la superfície presenta esquerdes, apagueu l'aparell per evitar la possibilitat d'una descàrrega elèctrica.

6. Aquest aparell el poden fer servir nens amb una edat de 8 anys o més i persones amb capacitats físiques, sensorials o mentals reduïdes o manca d'experiència o coneixements sempre que se'ls hagi supervisat o hagin rebut instruccions respecte de l'ús de l'aparell de manera segura i entenguin els riscos que implica. Els nens no han de jugar amb l'aparell. Els nens no han de fer la neteja o el manteniment de l'usuari sense supervisió.
7. Durant l'ús, l'aparell s'escalfa molt. Cal anar amb compte per evitar tocar elements tèrmics dins del forn.
8. No deixeu que els nens s'acostin al forn mentre està funcionant, especialment quan el grill estigui encès.
9. Assegureu-vos que l'aparell està apagat abans de substituir la bombeta de forn per evitar la possibilitat d'una descàrrega elèctrica.
10. S'ha d'incorporar un mitjà de desconexió al cablejat fix d'acord amb les especificacions de cablejat.
11. Cal supervisar els nens per assegurar-se que no juguen amb l'aparell.
12. Aquest aparell no està dissenyat per fer-se servir per part de persones (inclosos nens) amb capacitats físiques, sensorials o mentals reduïdes o amb manca de coneixements o experiència llevat que se'ls hagi donat una supervisió o instruccions adequades respecte a l'ús de l'aparell per part d'una persona responsable de la seva seguretat.
13. Les parts accessibles es poden escalfar durant el seu ús. Cal mantenir allunyat els nens petits.
14. S'ha d'incorporar una desconexió de tots els pols al cablejat fix d'acord amb la normativa de cablejat.
15. Si el cable d'alimentació presenta danys, el fabricant, el seu agent de servei o persones amb una qualificació similar l'han de substituir per evitar qualsevol risc.

16. No utilitzeu netejadors abrasius durs o ratlladors metàl·lics esmolats per netejar el vidre de la porta del microones ja que poden esgarrapar la superfície, cosa que pot provocar que es destrossi el vidre.
17. Utilitzeu únicament la sonda de temperatura recomanada per a aquest forn.
18. No s'ha de fer servir un netejador a vapor.
19. L'aparell no està dissenyat per ser utilitzat mitjançant un temporitzador extern o un sistema separat de comandament a distància.
20. Les instruccions per a aquells forns que disposen de prestatgeries han d'incloure detalls que indiquin la instal·lació correcta de les prestatgeries.
21. No utilitzeu el forn llevat que porti posat alguna cosa als peus. No toqueu el forn amb les mans o els peus humits o mullats.
22. Per al forn: No s'ha d'obrir la porta del forn durant el període de cuinat.
23. Un tècnic autoritzat ha d'instal·lar l'aparell i posar-lo en funcionament. El fabricant no assumeix cap responsabilitat per qualsevol dany que es pugui provocar per una col·locació i instal·lació defectuosa realitzada per personal no autoritzat.
24. Quan la porta o el calaix del forn estiguin oberts, no deixeu res en ells, pot desequilibrar l'aparell i trencar la porta.
25. Algunes peces de l'aparell poden romandre calentes durant molt de temps, cal esperar que es refredin abans de tocar els punts que estan exposats a la calor directament.
26. Si no utilitzeu l'aparell durant un període prolongat de temps, us aconsellem que el desendolieu.

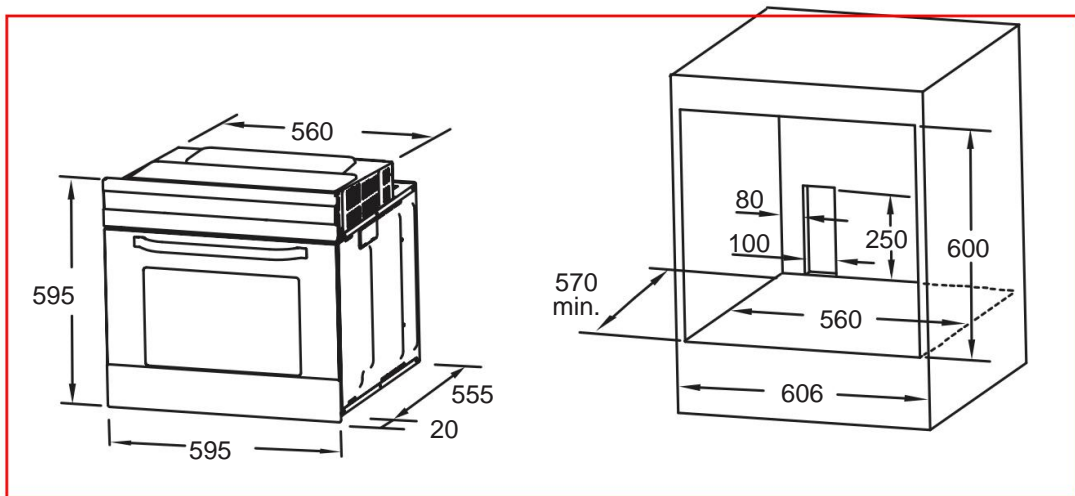
## DECLARACIÓ DE CONFORMITAT

Quan hagueu desembalat el forn, assegureu-vos que no presenti danys de cap de les maneres. Si teniu qualsevol dubte, no l'utilitzeu i poseu-vos en contacte amb una persona professional qualificada. Mantingueu lloa materials de l'embalatge, com bosses de plàstic, poliestirè o claus fora de l'abast dels nens ja que són perillosos per a ells.

## INSTAL·LACIÓ

1. Com que l'aparell es millora constantment, l'aparell real prevaldrà en cas que les imatges no coincideixin amb l'aparell real.
2. El tauler de l'armari té un gruix de 20 mm.
3. Si la presa de corrent és a la part posterior de l'aparell, cal augmentar el fons de l'obertura de l'armari des del mínim de 590 mm fins a 620 mm.
4. Les dimensions de les figures estan en mm.

### Diagrama de l'armari (en columna)



## Instruccions importants d'instal·lació

### Contingut que indica [obligatorietat]

1. El funcionament segur d'aquest aparell només es pot garantir si s'ha instal·lat segons les normatives professionals d'acord amb aquestes instruccions d'instal·lació.  
L'instal·lador s'ha de responsabilitzar de qualsevol dany que resulti d'una instal·lació incorrecta.
2. El procés complet d'instal·lació requereix dos instal·ladors professionals.  
Durant la instal·lació cal utilitzar guants de protecció secs per evitar esgarrapades i descàrregues elèctriques.
3. Altres unitats instal·lades han de ser resistents a la calor fins a 90 °C, i els fronts de les unitats adjacents fins als 70 °C.
4. Utilitzeu una presa de corrent de 16 A.

### Contingut que indica [prohibició]

1. No instal·leu l'aparell darrere d'una porta decorativa o darrere de la porta de la cuina, ja que la manca de circulació d'aire causaria el sobreescalfament de la unitat.
2. Després de desembalar l'aparell, comproveu que no es produeixin danys. No endoll l'aparell si heu patit algun dany durant el transport.
3. No bloquegeu les reixetes de ventilació ni l'espai entre el moble i l'aparell.
4. Extremeu les precaucions quan moveu o instal·leu l'aparell. És molt pesat, no ho llevant agafant per la nansa de la porta.
5. Si l'endoll o el cable d'alimentació presenten danys, deixeu de fer servir l'aparell immediatament per evitar un incendi, una descàrrega elèctrica o un altre tipus de lesions.

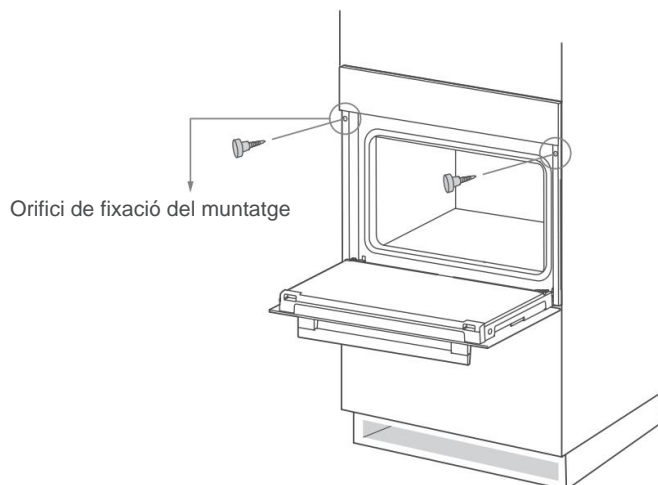
### Contingut que indica [comentari]

1. Aneu amb compte en moure o instal·lar l'aparell per evitar danys a l'armari o al propi aparell.
2. Abans de fer servir l'aparell, traieu tots els materials d'embalatge i accessoris del interior.
3. La presa de corrent haurà de ser accessible per als usuaris (pròxima a l'armari) per a una desconexió ràpida.
4. Després de finalitzar la instal·lació, assegureu-vos que l'endoll estigui correctament introduït a la presa de corrent.
5. Consulteu el Diagrama de l'armari per conèixer els requisits sobre el fons de l'armari. L'espai lliure entre el tauler inferior de l'armari i el tauler del darrere (o paret) no ha de ser inferior a 50 mm.



## Passos d'instal·lació

1. Personalitzeu l'armari d'acord amb el Diagrama de l'armari.
2. Abans de la instal·lació, comproveu que la presa de corrent és normal amb la corresponent presa de terra, i comproveu que les dimensions de l'armari compleixen els requisits d'instal·lació.
3. Col·loqueu l'aparell al lloc designat de la cuina, en un armari vertical, i connecteu la presa de corrent.
4. Per localitzar els orificis de fixació del muntatge, obriu la porta i fixeu-vos en el marc lateral de l'aparell (la posició s'indica a la imatge anterior).
5. Fixeu l'aparell a l'armari usant els dos taps de goma A i els cargols B subministrats amb l'aparell.

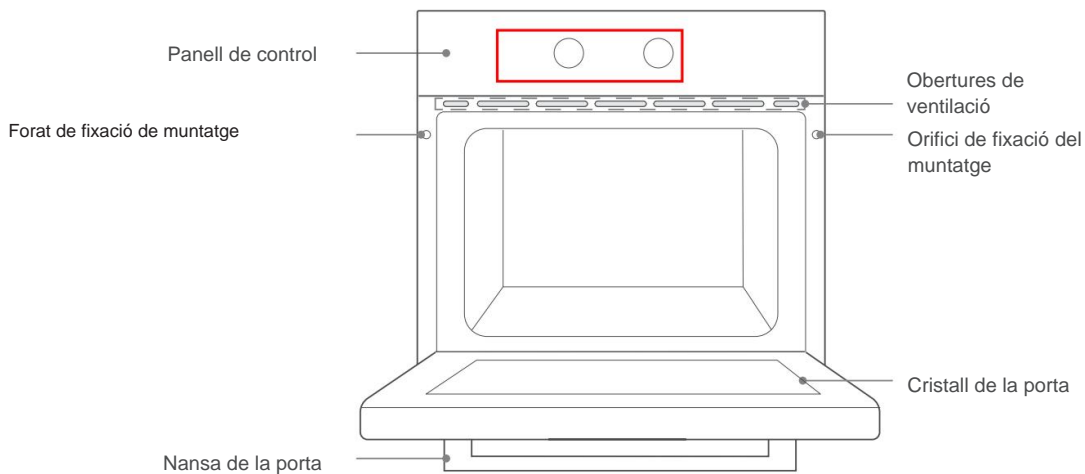


## INTRODUCCIÓ AL PRODUCTE

Quan traieu el menjar de l'interior, utilitzeu guants aïllants de la calor per evitar cremades.

A l'hora d'obrir la porta del forn, pareu atenció al vapor. Obriu la porta només una mica per evitar que el vapor arribi a la cara.

Com que el producte es millora constantment, si observeu diferències entre l'aparell real i les imatges següents, l'aparell real té preferència.








## Introducció al tauler de control



Gireu el control K1 per al mode de cuinat.

Gireu el control K2 per ajustar la temperatura.

## Introducció als modes de cuinat

Mode	Introducció del mode
 <b>Llum</b>	Permet a l'usuari observar el progrés de la cocció sense obrir la porta. El llum del forn s'encén per a totes les funcions de cocció. Excepte funció RESSÒ.
 <b>Convencional</b>	Els elements calefactors superior i inferior funcionen alhora, cosa que els fa ideals per enfornar pastissos més grans.
 <b>Parella Inferior</b>	La calor és proporcionada per canonades de calefacció a la part inferior del forn. S'utilitza principalment per mantenir els aliments calents i per pintar el fons dels aliments.
 <b>Parella Superior</b>	La calor és proporcionada per canonades de calefacció a la part superior del forn. Es fa servir principalment per a l'aïllament d'aliments i la coloració de les superfícies dels aliments.
 <b>ECO</b>	Per cuinar amb estalvi d'energia.

## Primer ús

Abans de fer servir el forn per primera vegada, netegeu el forn i els accessoris fins a cert punt.

1. Traieu els elements d'emballatge utilitzats durant el transport del forn.
2. Traieu tots els accessoris (p. ex.: safates de fornejat, graelles, escuma, etc.) del interior del forn.
3. Netegeu a fons els accessoris amb aigua sabonosa i un drap o raspall suau.
4. Netegeu l'interior del forn i les superfícies exteriors amb una baieta humitejada.
5. Per evitar un incendi, assegureu-vos que a l'interior del forn no quedin restes del material d'emballatge i accessoris quan l'utilitzeu per primera vegada.
6. La primera vegada que utilitzeu el forn, mantingueu la cuina ventilada (obri les finestres i enceneu la campana). Durant aquest temps, mantingueu els nens i les mascotes fora de cuina i tanqueu les portes de les habitacions adjacents.
7. Quan utilitzeu el forn per primera vegada, el revestiment anticorrosiu del tub calefactor del forn s'evapora quan s'escalfa, cosa que produirà una olor penetrant o fum, que és un fenomen normal. Utilitzeu la manera següent:

Mode	Temperatura	Temps
 Convencional	250 °C	0,5 hora

## Passos de l'operació

1. Gireu el control K1 per al mode de cuinat.
2. Gireu el control 2 K per ajustar la temperatura.



## ACCESSORIS

Com que els productes i accessoris es milloren constantment, si observeu diferències entre l'aparell real i les imatges següents, l'aparell real té preferència.

El vostre aparell ve de fàbrica amb un joc d'accessoris. Aquí podeu trobar una visió general dels accessoris inclosos i la informació sobre com utilitzar-los correctament.

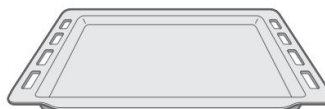
### Accessoris inclosos

Si aparell està equipat amb els accessoris següents:



#### Reixeta per a barbacoes

Així aliments o col·loqui recipients de cuina resistents a la calor

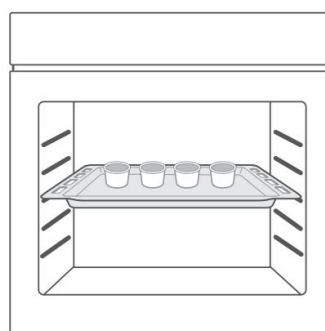
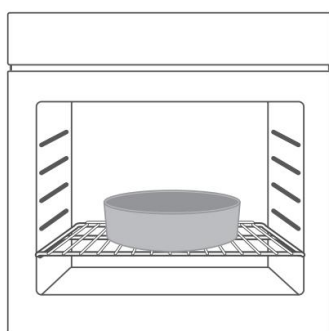
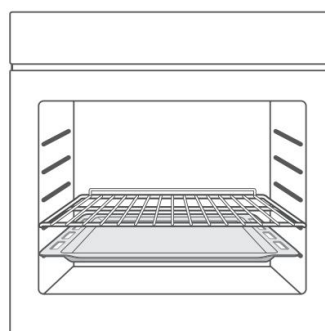
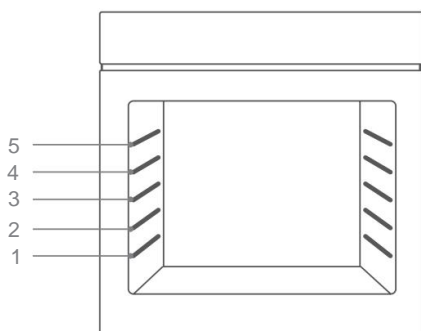


#### Safata de cocció

Cuini grans porcions de menjar o úsa per recollir les restes de menjar

### Ús dels accessoris

Perquè el forn funcioni correctament, la reixeta i la safata només s'haurien de col·locar entre el primer i el cinquè nivell. Quan les utilitzeu juntes, col·loqueu la safata sota la reixeta.



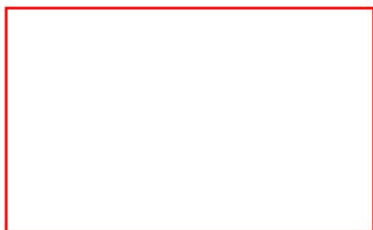
## NETEJA I MANTENIMENT

Desconnecteu l'alimentació elèctrica abans de netejar o fer feines de manteniment al forn.

Per garantir una llarga vida útil de l'aparell, l'haureu de netejar a fons amb freqüència.

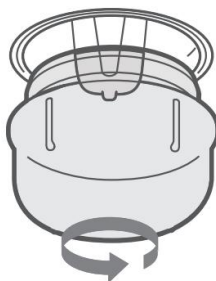
### Mètode de neteja 1

1. Després d'acabar de cuinar, espereu que el forn es refredi completament.
2. Traieu els accessoris del forn, esbandiu-los amb aigua calenta i assequi'ls.
3. Utilitzeu un drap calent per netejar els residus de menjar o greix del forn.
4. Netegeu la superfície del forn amb una baieta humitejada amb detergent i després, assequeu-la.



## Substitució del llum

1. Apagueu el forn i desconnecteu l'alimentació. Assegureu-vos que les parts internes estiguin fredes abans de tocar-les.
2. Traieu la coberta del llum girant-la en sentit antihorari (nota, ha d'estar rígida) i canvieu la bombeta per una nova del mateix tipus.
3. Col·loqueu la bombeta nova, que ha de resistir els 300 °C. Per sol·licitar una bombeta de reemplaçament, contacteu amb el vostre centre de servei local.
4. Torneu a col·locar la coberta.
5. Si teniu cap dubte, sol·liciteu l'ajuda d'un electricista qualificat.



### ADVERTIMENT:


Per evitar descàrregues elèctriques, assegureu-vos que l'alimentació elèctrica de l'aparell està desconnectada i que l'aparell estigui completament fred abans de retirar la coberta del llum.

## GESTIÓ D'AVARIES

Si no podeu resoldre el problema, o sorgeixen nous problemes, contacteu amb el servei de postvenda.

Causa de l'avaria	Possibles causes	Manera de procedir
Després de cuinar, l'aparell sona com si estigués funcionant (el so del ventilador girant).	Retard d'apagat del ventilador, per a la dissipació de la calor.	En condicions normals, el menjar es pot treure del forn sense haver de fer res per solucionar-lo; no desendolieu el ventilador mentre estigui en funcionament.
Hi ha un so a l'interior del forn quan està en funcionament.	<ol style="list-style-type: none"> <li>1. Els materials de l'interior del forn s'expandeixen amb el calor i es contrauen quan es refreden.</li> <li>2. L'interior del forn no s'ha netejat en un llarg període de temps, pel que ha acumulat gran quantitat de greix.</li> </ol>	<ol style="list-style-type: none"> <li>1. Això passa en condicions normals, no té per què preocupar-se.</li> <li>2. Netegeu el tup escalfador i l'interior del forn amb una tovallola neta.</li> </ol>
La primera vegada que es fa servir genera una olor desagradable.	El tub escalfador amb revestiment anticorrosiu genera olor en fondre's el revestiment en escalfar-se.	Per al primer ús, escalfeu l'interior del forn en un entorn ben ventilat durant mitja hora.
La màquina treia fum.	<ol style="list-style-type: none"> <li>1. Danys per fallada del producte.</li> <li>2. L'interior del forn té oli, residus de menjar, etc., i no s'ha netejat a temps.</li> </ol>	<ol style="list-style-type: none"> <li>1. Apagueu l'aparell i contacteu amb el servei de postvenda.</li> <li>2. Netegeu el tup escalfador i l'interior del forn amb una tovallola neta.</li> </ol>
El menjar no es cuina.	<ol style="list-style-type: none"> <li>1. El temps de fornejat és massa curt.</li> <li>2. La mida dels trossos de alimenteu-vos són molt grans.</li> </ol>	<ol style="list-style-type: none"> <li>1. Augmenti el temps de enforat conseqüentment.</li> <li>2. Partiu els aliments en trossos més petits o cuini a diverses vegades.</li> </ol>
La llum del forn no s'encén.	El llum del forn està trencat.	Contacti amb el servei de postvenda.

## PARÀMETRES TÈCNICS

Model	HCBM701X		
Volum útil	70 L	Tensió nominal	220-240V~
ECElectric, interior (  )	0,79 kW h/cicle	Freqüència nominal	50 Hz - 60 Hz
Classe d'eficiència energètica	A	Potència ECElectric	2,1 kW



## RECICLATGE DEL PRODUCTE

Aquest símbol en el producte o manual d'instruccions indica que el vostre aparell, al final de la seva vida útil, s'ha d'eliminar per separat de les escombraries domèstiques. A la seva ciutat hi ha un sistema de recollida selectiva d'escombraries per reciclar-les. Per obtenir més informació, poseu-vos en contacte amb les autoritats locals o amb el distribuïdor on va adquirir el producte.



Quan hagueu desmuntat el forn, assegureu-vos que no presenti danys de cap de les maneres. Si teniu qualsevol dubte, no l'utilitzeu i poseu-vos en contacte amb una persona professional qualificada. Mantingueu lloa materials de l'emballatge, com bosses de plàstic, poliestirè o claus fora de l'abast dels nens ja que són perillous per a ells.