

INSTRUCCIONS D'INSTAL·LACIÓ I FUNCIONAMENT DE L'ENCIMERA A GAS EMPOTRABLE

ADVERTIMENTS

ABANS D'UTILITZAR L'APARELL, LLEGEIXI EL MANUAL AMB DETENIMENT I TOTALMENT, I SEGUIU TOTES LES MESURES DE SEGURETAT IMPORTANTS

Seguretat General

• Aquest aparell està únicament dissenyat per a ús domèstic i no en entorns professionals. • Aquest aparell no és apte per a l'ús de persones (incloent-hi nens) amb discapacitats físiques, sensorials o mentals; o bé que no tinguin prou experiència i coneixement, llevat que siguin supervisats o se'ls hagi instruït en l'ús de l'aparell per part de persones responsables, per la seva seguretat. • L'aparell es fabrica segons les normes locals i internacionals, així com amb els reglaments aplicables. • Els treballs de manteniment i reparació han de ser realitzats únicament per tècnics de manteniment autoritzats. Qualsevol instal·lació i reparació que no es faci seguint les instruccions següents pot suposar un perill per a vostè.

Instal·lació

• La instal·lació i la posada en marxa d'aquest aparell l'ha de fer un tècnic autoritzat. El fabricant no es responsabilitza de cap dany provocat per una instal·lació incorrecta o duta a terme per personal no autoritzat. • En desembalar l'aparell, assegureu-vos que no s'hagi fet malbé durant el transport. En cas que trobeu un defecte, no utilitzeu l'aparell i poseu-vos en contacte amb el servei d'assistència tècnica autoritzat. Els materials utilitzats per al paquet (niló, grapes, suros, etc ...) poden causar efectes perjudicials als nens; per tant, s'han de recollir i eliminar immediatament. • Abans d'instal·lar el taulell, assegureu-vos que siguin compatibles les condicions de la instal·lació del gas (tipus de gas i pressió de sortida), així com els ajustaments de l'aparell. A l'etiqueta corresponent apareixen indicats els valors d'ajust de l'aparell. • Aquest aparell no està connectat a cap sistema d'evacuació de residus procedents de la combustió. Aquest sistema s'haurà d'instal·lar i connectar d'acord amb la normativa actual sobre instal·lacions de gas. Heu de prestar especial atenció a les indicacions rellevants en matèria de ventilació.

• Aquest aparell no és apte per a l'ús de persones (incloent-hi nens) amb discapacitats físiques, sensorials o mentals; o bé que no tinguin prou experiència i coneixement, llevat que siguin supervisats o se'ls hagi instruït en l'ús de l'aparell per part de persones responsables, per la seva seguretat. • Cal vigilar els nens per assegurar-se que no juguin amb l'aparell. • Si el cable d'alimentació està malmès, heu d'acudir al fabricant, distribuïdor, servei tècnic o persones capacitades similars, per poder reemplaçar-lo i evitar així qualsevol perill.

& ADVERTIMENT: Durant l'ús, les parts accessibles es poden escalfar. Els nens petits s'han de mantenir allunyats.

• Per a plaques: l'aparell no està dissenyat per funcionar mitjançant temporitzadors externs ni sistemes de control a distància.

Durant l'ús

• Quan l'aparell està en marxa, la superfície exterior és calenta. Tot i haver apagat l'aparell, aquestes peces mantenen la calor durant una estona. No toqueu les superfícies calentes i manteniu allunyats els nens. • No deixeu l'aparell sense vigilància quan estiguen cuinant amb greixos sòlids o olis. Poden calar foc per la calor extrema. Mai aboqui aigua sobre flames causades per olis o greixos. Tapeu l'olla o la paella amb la tapa per aturar les flames que s'han provocat en aquesta situació i apagueu el foc.

& ATENCIÓ: L'ús d'aquest aparell de cocció de gas produeix calor, humitat i residus producte de la combustió allà on s'instal·li. Assegureu-vos que la cuina està ben ventilada, especialment quan utilitzeu l'aparell; mantingueu les reixetes de ventilació obertes o instal·leu un sistema mecànic de ventilació (campana extractora mecànica).

& ATENCIÓ: Aquest aparell ha estat dissenyat per ser utilitzat únicament per cuinar. No us heu de destinar a cap altre ús, com per exemple la calefacció d'una habitació.

- No mantingueu materials inflamables a prop de l'aparell mentre estigui en funcionament.
- Tingueu cura que els cables d'altres aparells elèctrics que funcionin a prop de l'aparell no toquin els punts calents.
- Aquest manual ha estat redactat per a més d'un model. És possible que l'aparell no tingui alguna de les característiques descrites en aquest manual. Pateu atenció a les explicacions que tenen il·lustracions mentre llegiu el manual d'instruccions.

Seguretat a la Neteja i Manteniment

- Abans de fer les tasques de neteja o manteniment, apagueu l'aparell. Podeu fer-ho desendollant-lo del corrent o apagant l'interruptor principal.

PER EFICIÈNCIA I SEGURETAT DE L'APARELL, LI RECOMANEM QUE SEMPRE UTILITZI PECES DE REPOST ORIGINALS I QUE EN CAS DE NECESSITAT NOMÉS ES POSI EN CONTACTE AMB UN SERVEI D'ASSISTÈNCIA TÈCNICA AUTORIZAT.

INSTAL·LACIÓ I PREPARATIUS PER A L'ÚS DE L'APARELL

A Important: L'aparell ha d'instal·lar-se per un tècnic qualificat, seguint les instruccions d'instal·lació del fabricant, així com també la normativa local en matèria de construcció, els reglaments de les autoritats del gas i les instruccions sobre cablatge elèctric.

Instal·lació de l'aparell

- Els tècnics instal·ladors han de complir amb la normativa en vigor relativa a la ventilació i la evacuació dels gasos de fuga.
- Desconnecteu sempre l'aparell del subministrament de gas, abans de fer qualsevol operació de manteniment o reparació. • L'aparell ha de ser allotjat a unitats resistents a la calor. • Els taulells estan dissenyats per integrar-se en mobles de cuina de 600 mm. de profunditat.
- Els laterals dels mobles no han de ser més alts que el taulell; han de resistir temperatures de 60 °C per sobre de la temperatura ambient.
- No instal·leu l'aparell a prop de materials inflamables (per exemple, cortines).

Requisits de ventilació

- Per a espais amb un volum menor a 5 m³ caldrà una àrea de ventilació permanent de 100mm².

Ubicació

- Aquest aparell està dissenyat i homologat únicament per a ús domèstic; no s'ha d'instal·lar en entorns comercials, semicomercials ni comunitaris. Si s'instal·len en aquests últims, l'aparell quedarà fora de la garantia, i podria afectar qualsevol assegurança contra tercers que poguéu tenir.

Informació tècnica per a l'instal·lador

Després d'eliminar els elements de l'emalatge del taulell i els accessoris, assegureu-vos que la cuina no estigui malmesa. En cas de sospites de qualsevol dany a l'aparell, no l'utilitzeu i contacteu amb l'establiment on el vau adquirir.

Amb l'aparell ve inclòs un kit d'instal·lació que conté material segellant adhesiu, així com els suports i cargols de fixació necessaris.

L'ús intens i perllongat de l'aparell pot requerir una font de ventilació addicional: per exemple obrir una finestra, o bé, per a una ventilació més efectiva, augmentar la velocitat de funcionament de la campana extractora, si n'hi hagués, per exemple .

- Feu el tall del buit segons les dimensions indicades a la il·lustració 1. Feu-ho de manera que una Un cop instal·lada la placa estiguin garantits els requisits següents: •
 - 100mm des de la vora de la placa fins als materials combustibles.
 - 700mm entre la placa i els armaris o prestatges superiors.
 - 750mm entre la placa i la campana d'extracció de fums.
- Apliqueu el segellant adhesiu "C" per tot el perímetre del buit perquè coincideixi amb el perímetre extern de l'aparell. Assegureu-vos que les juntes se superposin a les cantonades, i que no queda cap bretxa al llarg del segellant.

Suports Tipus-1

Inseriu la placa al buit i fixeu-lo en la seva posició mitjançant els suports (A) i els cargols (B). Ajusteu la posició dels suports en funció del gruix del taulell, segons el que indica la Il·lustració 2. Premeu els cargols uniformement.

Suports Tipus-2

Mitjançant els cargols (B), fixeu els suports (A) a la coberta inferior de l'aparell, segons el que indica la il·lustració 3. Col·loqueu l'aparell al buit i apliqueu pressió sobre el taulell, assegurant-vos que la placa estigui ben assegurada.

Connexió del gas

La connexió de l'aparell ha de dur-se a terme de conformitat amb les normes locals i internacionals i els reglaments aplicables. Podeu trobar la informació relacionada sobre els tipus d'injectors i de gas adequats a la taula de dades tècniques. Si la pressió del gas utilitzat és diferent a aquests valors indicats o no són estables a la seva àrea, cal instal·lar un regulador de pressió a l'entrada de gas.

Cal contactar amb el servei tècnic autoritzat per fer aquests ajustaments.

Si la connexió de gas es realitza mitjançant una mànega flexible connectada a l'entrada de gas de l'aparell, s'han de fixar a més mitjançant una abraçadora. Connecteu l'aparell amb una mànega curta i duradora que estigui el més a prop possible de la font de gas. La longitud màxima permesa per al tub és de 1,5 m. Per la vostra seguretat, us recomanem que canvieu la mànega del gas una (1) vegada a l'any.

A mesura que es doni pas al gas, cal comprovar totes les peces de connexió i la mànega, per tal de localitzar qualsevol fuga de gas mitjançant una solució sabonosa. No utilitzeu flames per comprovar si hi ha fuites de gas. Tots els components metàl·lics emprats durant la connexió de gas han d'estar lliures d'òxid. Verifiqueu també les dates de caducitat dels components utilitzats.

Recordeu que aquest aparell està preparat per connectar-lo al subministrament de gas al país per al qual s'ha fabricat. El país principal de destinació està marcat a la tapa posterior de l'aparell. Si cal fer-lo servir en un altre país, podrien ser necessàries qualsevol de les connexions de la il·lustració següent.

En aquest cas, poseu-vos amb les autoritats locals per conèixer la connexió de gas correcta.

Cal trucar al servei tècnic autoritzat per poder realitzar les connexions de gas de manera adequada i de conformitat amb les normes de seguretat.

Connexió elèctrica i seguretat

- Heu de connectar el cable de presa de terra al terminal de terra .
- Assegureu-vos que el cable estigui correctament aïllat per connectar-lo al corrent durant la connexió.
Si no hi ha una presa elèctrica amb la presa de terra adequada, de conformitat amb les regulacions del lloc on s'instal·li l'aparell, contacteu amb el servei tècnic autoritzat. L'endoll amb presa a terra ha d'estar a prop de l'aparell. • anul·lant la garantia.

Qualsevol connexió elèctrica incorrecta pot fer malbé l'aparell, així com posar en perill la seva seguretat,

- L'aparell està ajustat per a un corrent elèctric de 230V a 50Hz. Si la tensió elèctrica fos una altra, contacteu amb el servei tècnic autoritzat.
- El fabricant declara que no té cap responsabilitat en contra de qualsevol tipus de lesió o danys i perjudicis causats per connexions incorrectes que es facin per part de persones no autoritzades.

Conversions de gas

Aquest aparell està ajustat per funcionar amb GLP (liquat de petroli) o GN (Gas natural). Els cremadors es poden adaptar a diferents tipus de gas, substituint els injectors corresponents i ajustant la longitud de la flama mínima adequada per al gas en ús. Per fer-ho, seguiu els passos següents.

- Tanqueu el gas i desendolceu l'aparell del corrent. •

Traieu la tapa del cremador i l'adaptador. (II-lustració 6). •

Desenrosqueu els injectors. Per fer-ho, utilitzeu una clau de 7mm. (II-lustració 7).

- Canvieu l'injector per un altre del kit de conversió a gas, amb els diàmetres corresponents adequats per al tipus de gas a utilitzar segons la taula d'informació (també inclosa al kit de conversió a gas).

Ajustar l'alçada de la flama mínima:

La longitud de la flama a la posició mínima s'ajusta gràcies al cargol pla ubicat a la vàlvula.

Per a les vàlvules amb sistema detector de fallada en flames, el cargol es troba al costat de la tija de la vàlvula (II-lustració 8). Per a les vàlvules sense dispositiu de fallada de flama, el cargol es troba dins del plançó de la vàlvula (II-lustració 1 O). Per facilitar l'ajust de la flama reduïda, es recomana retirar el tauler de control (i el microinterruptor, si n'hi hagués) durant l'ajust.

Per determinar la posició mínima, enceneu els cremadors i deixeu-los en la posició mínima. Traieu-lo amb l'ajuda d'un tornavís petit premeu o aflixeu el cargol de desviament uns 90 graus d'angle.

Quan la flama tingui una longitud de 4mm com a mínim, el gas estarà ben distribuït. Assegureu-vos que la flama no s'extingeixi en passar de la posició màxima a la posició mínima. Feu aire amb la mà cap a la flama per veure si és estable.

ÚS DE L'APARELL

Dispositiu de Seguretat per a Flames:

Cremadors de la placa (si aquesta ve equipada amb un dispositiu de seguretat)

Les cuines equipades amb sistemes de detecció de fallades de flama ofereixen seguretat en cas que s'apagui accidentalment la flama. Si s'escau, el dispositiu bloquejarà els canals dels cremadors de gas i evitarà que es produeixi una acumulació de gas no cremat. Espereu 90 segons abans de tornar a engegar un cremador apagat.

El comandament té 3 posicions: Apagat (O), màxima (truca gran) i mínima (símbol de flama petita). Després d'encendre el cremador a la posició màxima, es pot ajustar la longitud de la flama entre les posicions màxima i mínima. No utilitzeu els cremadors quan la posició del comandament està entre el màxim i la posició d'apagat.

Comproveu les flames a ull després de l'encesa. Si veieu color groc a la punta, o flames inestables o elevades, talleu el gas i comproveu el muntatge de les tapes dels cremadors i les corones (II-lustració 13). A més, assegureu-vos que no hi ha cap líquid sobre les tasses del cremador. Si les flames del fognonet s'apaguen accidentalment, apagueu-lo, ventileu la cuina i no intenteu engegar-lo de nou fins després de 90 segons.

En apagar el comandament, gireu-lo en sentit horari per mostrar la posició "O", o fins que el punter assenyalï cap amunt.

Per obtenir el màxim rendiment dels cremadors, utilitzeu recipients amb els diàmetres següents: L'ús d'olles, paelles o altres de mida menor a les dimensions mínimes indicades a continuació, causarà una pèrdua d'energia.

Cremador ràpid/wok: 22-26cm

Cremador semi-ràpid: 14-22cm

Cremador auxiliar: 12-18cm

Quan utilitzeu la placa per primera vegada, o bé després de no haver-la utilitzat durant molt de temps, haureu d'eliminar qualsevol humitat acumulada a les parts elèctriques de la placa; per això, poseu-la en funcionament al mínim durant 20 minuts.

• No utilitzeu mai la placa sense col·locar recipients sobre els

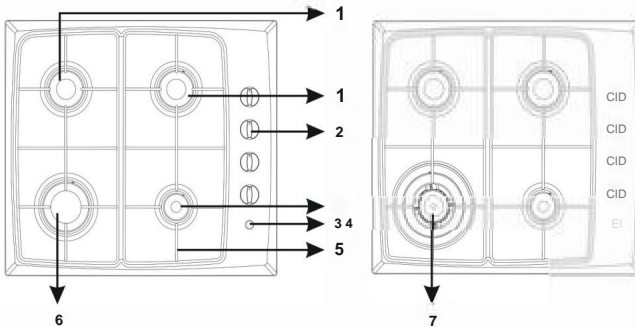
fogons. • La temperatura de les parts accessibles pot pujar quan estigui funcionant. Per tant, és important que mantingueu els nens i els animals allunyats de la placa durant i després del seu ús.

• Per assegurar una llarga durada del cremador, heu de netejar-lo a fons amb productes de neteja adequats. Per evitar que els fogonets s'oxidin i mantenir-los com a nous, us recomanem fregar-los suaument amb un drap lleugerament amarat d'oli. No utilitzeu cap aparell de vapor per netejar-los.

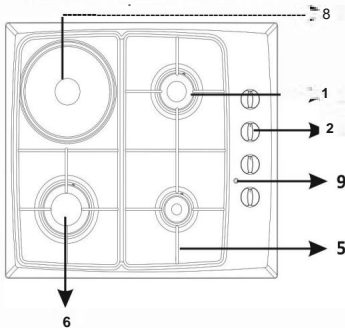
• Assegureu-vos que la base de la paella estigui seca abans de situar-la a sobre de la placa.

• Quan la placa estigui en funcionament, és important que el recipient de cocció estigui ben centrat sobre aquesta (Il·lustració 11).

Placa a Gas:

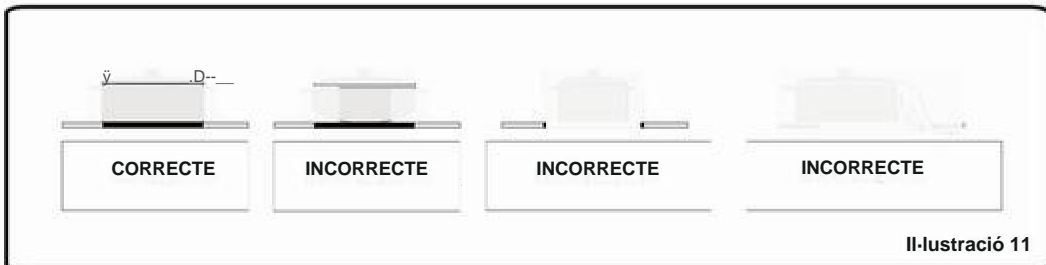
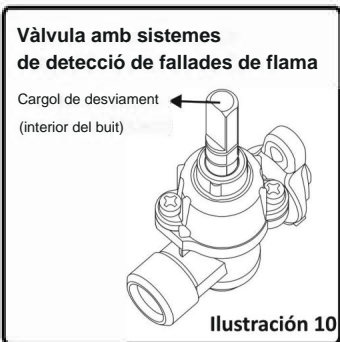
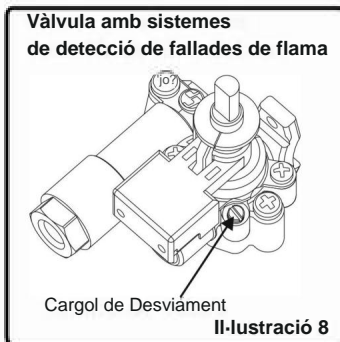
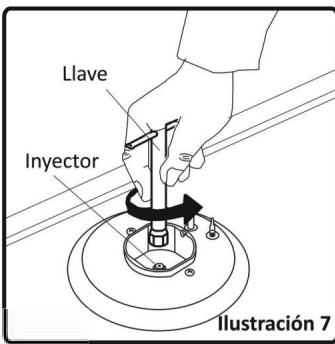
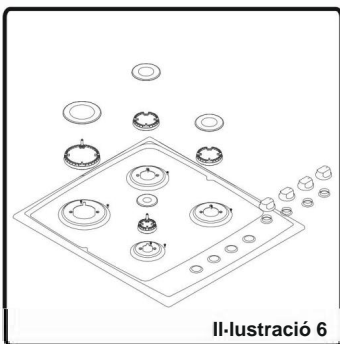


Placa Mixta (Doble Combustible):



Llista de Peces:

- | | |
|----------------------------|--------------------------------|
| 1- Cremador semi-ràpid | 6- Cremador Ràpid |
| 2- Comandaments de Control | 7- Fornillo Cremador per a Wok |
| 3- Cremador auxiliar | 8- Fornell Elèctric |
| 4- Botó d'Encès Elèctric | |
| 5- Reixeta de Suport | |



Marca		Benavent
Model		BE9140X
Tipus de placa		Gas
Nombre de zones de cocció		4
Tecnologia d'escalfament-1		Gas
Grandària-1		Assistent
Eficiència d'energia-1	%	NA
Tecnologia d'escalfament-2		Gas
Mida-2		semiràpid
Eficiència d'energia-2	%	59,0
Tecnologia d'escalfament-3		Gas
Grandària-3		semiràpid
Eficiència d'energia-3	%	59,0
Tecnologia d'escalfament-4		Gas
Mida-4		Ràpid
Eficiència d'energia-4	%	57,0
Eficiència d'energia de la placa	%	58,3
Aquesta placa compleix EN 30-2-1		

Trucs per estalviar energia

Placa

- Utilitzeu utensilis de cuina que tinguin una base plana.
- Utilitzeu utensilis de cuina amb la mida adequada.
- Utilitzeu utensilis de cuina amb tapa.
- Reduïu al mínim la quantitat de líquid o greix.
- Quan el líquid comenci a bullir, reduïu la força.

TAULA D'INJECTORS

G30 28-30mbar 7.5 kW 545 g/h II2H3+ ES Classe: 3	GLP G30/G31 28-30/37 mbar	NG G20 20 mbar
CREMADOR RÀPID		
Diam. injector (1/100 mm)	85	115
Valor normal (kW)	3	3
Consum a 1 h	218,1 g/h	285,7 l/h
CREMADOR MITJÀ		
Diam. injector (1/100 mm)	65	97
Valor normal (kW)	1,75	1,75
Consum a 1 h	127,2 g/h	166,7 l/h
CREMADOR MITJÀ		
Diam. injector (1/100 mm)	65	97
Valor normal (kW)	1,75	1,75
Consum a 1 h	127,2 g/h	166,7 l/h
CREMADOR AUXILIAR		
Diam. injector (1/100 mm)	50	72
Valor normal (kW)	1	1
Consum a 1 h	72,7 g/h	95,2 l/h

Fornet elèctric

Tipus	Diàmetre (mm)	Consum elèctric (W)
Estàndard	180	1000
Ràpid	180	1500

Tipus de corrent utilitzat: 230v~



El símbol en el producte o embalatge indica que aquest producte no es pot tractar com a deixalles normals de la llar.

Aquest producte s'ha de lliurar al punt de recollida d'equips elèctrics i electrònics per a reciclatge. En assegurar-se que aquest producte es rebutgi correctament, vostè ajudarà a evitar possibles conseqüències negatives per a l'ambient i la salut pública, la qual cosa podria passar si aquest producte no es manipula de manera adequada. Per obtenir informació més detallada sobre el reciclatge d'aquest producte, poseu-vos en contacte amb l'administració de la seva ciutat, amb el servei de deixalles de la llar o amb la botiga on va comprar el producte.