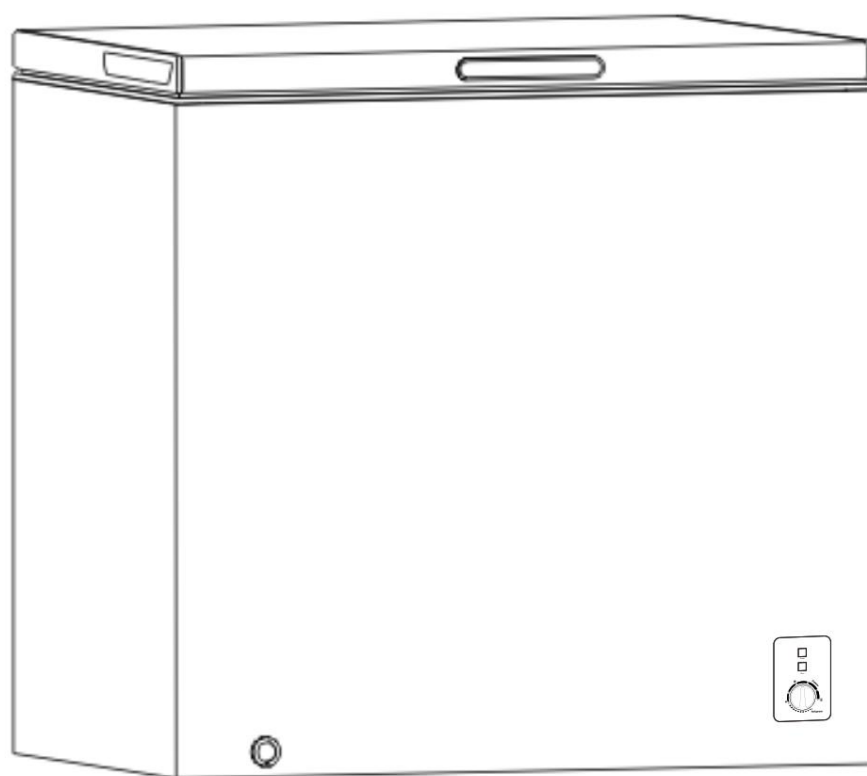


Benavent

Congelador



MANUAL D'INSTRUCCIONS

**MODEL :CHBM100D_ CHBM150D
CHBM200D_ CHBM300D**

Informació de seguretat

Per assegurar un ús correcte d'aquest aparell i per a la vostra seguretat, si us plau, llegiu aquest manual completament abans de començar a utilitzar el dispositiu.

Per a la vostra seguretat i per garantir un ús correcte, abans d'instal·lar i utilitzar per primera vegada l'aparell, llegiu atentament aquest manual, inclosos els consells i advertiments. Per evitar errors innecessaris i accidents, assegureu-vos que totes les persones que utilitzin l'aparell en coneguin bé el funcionament i les característiques de seguretat. Deseu aquestes instruccions i assegureu-vos que romanguin amb l'aparell en cas de trasllat o venda, de manera que totes les persones que l'utilitzin estiguin degudament informades sobre les seves condicions d'ús i seguretat.


Seguiu les precaucions de seguretat d'aquest manual, ja que el fabricant no es fa responsable dels danys a persones o propietat causats per defecte.


Seguretat infantil i de persones vulnerables


- Aquest aparell el poden utilitzar nens a partir de 8 anys i persones amb capacitats físiques, sensorials o mentals reduïdes o amb manca d'experiència i coneixements sempre que estiguin sota la supervisió d'un adult o comprenguin els perills relacionats amb l'ús de l'aparell .
- Els nens de 3 a 8 anys poden posar i treure productes d'aquest aparell.
- L'ús per nens ha d'estar supervisat per un adult per evitar que juguin amb l'aparell.
- La neteja i el manteniment de l'aparell no l'han de fer nens, llevat que tinguin més de 8 anys i estiguin sota la supervisió d'un adult.
- No deixeu que els nens s'acostin als embalatges. Hi ha risc d'asfíxia.
- Per desfer-vos de l'aparell, traieu l'endoll del corrent, talleu el cable de connexió (el més a prop possible de l'aparell) i traieu la porta per evitar que algun nen pateixi una descàrrega elèctrica o quedi tancat a l'interior.
- Si aquest aparell, que té juntes magnètiques, és per substituir un aparell vell que tingui un tancament de moll (pestil) a la porta o la tapa, assegureu-vos d'inutilitzar aquest tancament de moll abans de desfer-se de l'aparell antic. D'aquesta manera evitareu que es converteixi en un parany mortal per a un nen.


Seguretat general


 **ADVERTÈNCIA!** No obstruïu les obertures de ventilació internes i externes de l'aparell.


 **ADVERTÈNCIA!** No utilitzeu dispositius mecànics o altres mitjans per accelerar el procés de descongelació, llevat dels recomanats pel fabricant.

 **ADVERTÈNCIA!** No faci malbé el circuit de refrigerant.

 **ADVERTÈNCIA!** No utilitzeu altres aparells elèctrics (com les gelateres) dins dels aparells de refrigeració llevat que estiguin aprovats per aquest ús pel fabricant.

 **ADVERTÈNCIA!** No toqueu la bombeta si ha estat encesa durant molt de temps perquè podria estar molt calenta.1)

 **ADVERTÈNCIA!** Quan col·loqueu l'aparell, assegureu-vos que el cable d'alimentació no es faci malbé o quedi atrapat.

 **ADVERTÈNCIA!** No poseu bases d'endolls múltiples ni fonts d'alimentació portàtils a la part posterior de l'aparell.



- No guardeu en aquest aparell substàncies explosives com aerosols amb propulsor inflamable.

1) Si hi ha una llum al compartiment.

- El circuit de refrigerant de l'aparell conté isobutà (R-600a), un gas natural amb un alt nivell de compatibilitat ambiental, però inflamable.
- Durant el transport i la instal·lació de l'aparell, assegureu-vos de no fer malbé cap dels components del circuit de refrigerant:
 - eviteu flames exposades i fonts d'inflamació
 - ventileu bé l'habitació on es troba l'aparell
- És perillós alterar les especificacions del producte o modificar-lo.
Qualsevol dany al cable pot causar un curtcircuit, foc i/o descàrrega elèctrica.
- Aquest aparell s'ha dissenyat per ser utilitzat a domicilis i llocs similars com:
 - àrees de cuina del personal a botigues, oficines i altres entorns laborals;
 - granges i per clients en hotels, motels i altres entorns residencials;
 - entorns d'allotjament i esmorzar;
 - restauració i aplicacions semblants no minoristes.

⚠️ ADVERTÈNCIA! Qualsevol component elèctric (endoll, cable d'alimentació, compressor, etc.) ha de ser substituït per un agent de servei autoritzat o personal qualificat.

⚠️ ADVERTÈNCIA! La bombeta subministrada amb aquest aparell és "d'ús especial" i només es pot fer servir amb l'aparell subministrat. Aquesta bombeta d'ús especial no es pot utilitzar per a il·luminació domèstica.1)

- El cable d'alimentació no s'ha d'allargar.
- Assegureu-vos que l'endoll no quedi aixafat o fet malbé per la part posterior de l'aparell. Un endoll aixafat o danyat es pot sobreescalfar i provocar un incendi.
- Assegureu-vos que podeu arribar a l'endoll de l'aparell.
- No estireu el cable d'alimentació.
- Si la presa de corrent està solta, no introduïu l'endoll. Hi ha risc de descàrrega elèctrica o incendi.
- No utilitzeu l'aparell sense la bombeta.
- Aquest aparell pesa molt. Aneu amb compte en moure'l.
- No traieu ni toqueu elements del compartiment del congelador amb les mans humides/mullades, ja que podria patir abrasions a la pell o cremades per congelació.
- Eviteu l'exposició prolongada de l'aparell a la llum solar directa.

Ús diari

- No apliqueu calor a les parts plàstiques de l'aparell.
- No col·loqueu productes alimentaris tocant la paret del darrere.
- Un cop descongelats, no torneu a congelar els aliments.1)
- Emmagatzemeu els aliments congelats preenvasats segons les instruccions del fabricant d'aliments.1)



- Seguiu estrictament les recomanacions d'emmagatzematge del fabricant del aparell. Consulteu les instruccions corresponents.
- 1) Si hi ha una llum al compartiment.
- No col·loqueu begudes carbòniques o amb gas al congelador, ja que es crea pressió al recipient i aquest podria arribar a explotar i provocar danys a l'aparell.1)
 - Els pols poden causar cremades per congelació si es consumeixen directament de l'aparell.1)
 - Per evitar la contaminació dels aliments, respecti les instruccions següents.
- Obrir la porta durant molt de temps pot provocar un augment significatiu de la temperatura als compartiments de l'aparell.
 - Netegeu periòdicament les superfícies que puguin entrar en contacte amb aliments i els sistemes de drenatge accessibles.
 - Netegeu els dipòsits d'aigua si no s'han utilitzat durant 48 hores; purgeu el sistema d'aigua connectat a un subministrament d'aigua si no s'ha extret aigua durant 5 dies.
- Emmagatzemeu la carn i el peix crus en recipients adequats, de manera que no estiguin en contacte amb altres aliments o degotin sobre ells.
 - Els compartiments d'aliments congelats de dues estrelles (si l'aparell en disposa) són adequats per emmagatzemar aliments precongelsats i emmagatzemar o fer gelats i glaçons.
 - Els compartiments d'una, dues i tres estrelles (si l'aparell en disposa) no són adequats per congelar aliments frescos.
 - Si l'aparell es deixa buit durant molt de temps, apagueu-lo, descongeleu-lo, netegeu-lo, assequeu-lo i deixeu la porta oberta per evitar que aparegui floridura a l'interior.

Cura i neteja

- Abans de fer el manteniment, apagueu l'aparell i desconnecteu l'endoll de la presa de corrent.
- No netegeu l'aparell amb objectes metàl·lics.
- No utilitzeu objectes esmolats per eliminar el gebre. Utilitzeu un rascador de plàstic.1)
- Examineu periòdicament el desguàs de la nevera per veure si conté aigua descongelada. Si cal, netegeu el desguàs. Si el desguàs està encallat, l'aigua s'acumularà al fons de l'aparell.2)

Instal·lació

Important! Per a la connexió elèctrica, seguieu atentament les instruccions de les seccions específiques.

- Desembaleu l'aparell i comproveu que no estigui malmès. No connecteu l'aparell si està malmès. Informe de possibles danys immediatament al lloc on el va comprar. Si l'aparell està malmès, conserveu l'embalatge.
- És aconsellable esperar com a mínim quatre hores abans de connectar l'aparell perquè l'oli torni al compressor.



- Al voltant de l'aparell hi ha d'haver una circulació d'aire adequada, ja que si no es pot produir un sobreescalfament. Per aconseguir una ventilació adequada, seguiu les instruccions d'instal·lació.

1) Si hi ha una llum al compartiment.

2) Si hi ha un compartiment per a aliments frescos.

- Sempre que sigui possible, els separadors del producte han d'estar en contacte amb una paret per impedir el contacte amb les parts calentes (compressor, condensador) i evitar possibles cremades.
- L'aparell no ha d'estar situat a prop de radiadors o fogons.
- Assegureu-vos que l'endoll estigui accessible després de la instal·lació de l'aparell.


Manteniment

- Qualsevol reparació elèctrica necessària per al manteniment de l'aparell l'ha de fer un electricista qualificat o una persona competent.
- Aquest producte ha de ser reparat per un centre autoritzat i només cal que utilitzar peces de recanvi originals.

Estalvi d'energia

- No poseu aliments calents a l'aparell.
- No col·loqueu paquets d'aliments molt junts ja que això impedeix la circulació de l'aire.
- Assegureu-vos que el menjar no toqui la part posterior dels compartiments.
- Si se'n va la llum, no obriu la porta.
- No obriu la porta amb freqüència.
- No mantingueu la porta oberta durant massa temps.
- No poseu el termòstat a temperatures excessivament fredes.
- Tots els accessoris, com calaixos i prestatges, s'han de mantenir al seu lloc per a un consum d'energia més baix.

Protecció del medi ambient

 Aquest aparell no conté gasos que puguin fer malbé la capa d'ozó, ni al seu circuit de refrigerant ni als materials d'aïllament. L'aparell no s'ha de llençar juntament amb els residus urbans i les escombraries. L'escuma aïllant conté gasos inflamables: l'aparell s'ha d'eliminar d'acord amb les regulacions corresponents de les autoritats locals. Eviteu danyar la unitat de refrigeració, especialment l'intercanviador de calor.

Els materials utilitzats en aquest aparell marcats amb el símbol són reciclables.



El símbol que figura al producte o al seu embalatge indica que aquest producte no es pot tractar com a residu domèstic. S'ha de portar a la deixalleria dedicada al reciclatge d'equips elèctrics i electrònics. Si es desfà d'aquest producte correctament i sense manipular-lo inadecuadament, ajudarà a prevenir possibles conseqüències negatives per al medi ambient i la salut de les persones. Per obtenir informació més detallada sobre el reciclatge d'aquest producte, poseu-vos en contacte amb el vostre ajuntament, el servei de recollida d'escombraries o la botiga on vau comprar el producte.

Materials d'embalatge

Els materials amb el símbol són reciclables.




Tireu l'embalatge al contenidor corresponent per al reciclatge.

Eliminació de l'aparell

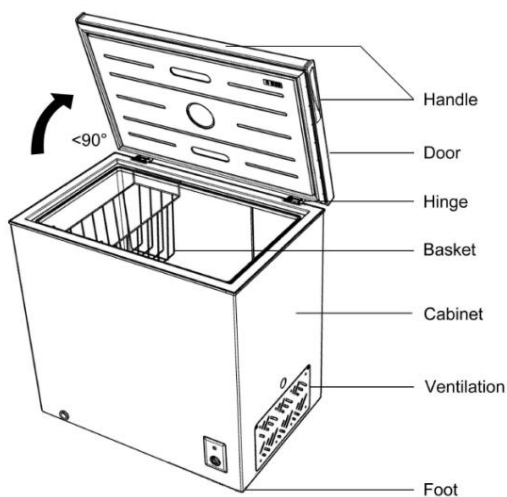
1. Desconnecteu l'endoll de la presa de corrent.
2. Talleu el cable elèctric i llenceu-lo.



 **ADVERTÈNCIA!** Durant l'ús, el manteniment i l'eliminació de l'aparell, preu atenció al símbol de l'esquerra, que es troba a la part posterior de l'aparell (panell del darrere o compressor) i és de color groc o taronja. És el símbol de risc dincendi. Hi ha materials inflamables

a les canonades de refrigerant i al compressor. Mantingueu-vos allunyat de la font inflamable durant l'ús, manteniment i eliminació.

PARTS



A causa de les innovacions tecnològiques, les descripcions dels productes d'aquest manual poden no coincidir completament amb el congelador. Els detalls estan segons el producte real.

****ADVERTÈNCIA**** Mai toqueu l'interior de la cambra del congelador o els aliments congelats al compartiment amb les mans mullades, ja que podria produir-se una picada per congelació.

INSTRUCCIONS DE TRANSPORT L'aparell

s'ha de transportar només en posició vertical. L'embalatge subministrat ha d'estar intacte durant el transport.

Si en el transcurs del transport el producte s'ha transportat en posició horitzontal, només s'ha de col·locar sobre el costat esquerre (quan està orientat cap al front de la porta) i no ha de funcionar durant almenys 4 hores per permetre que el sistema s'assenti després que l'aparell torni a estar en posició vertical.

1. L'incompliment d'aquestes instruccions pot provocar danys a l'aparell. El fabricant no se'n farà responsable si es fa cas omís d'aquestes instruccions.

2. L'aparell s'ha de protegir de la pluja, la humitat i altres influències atmosfèriques.

IMPORTANT : En netejar o transportar l'aparell, cal anar amb compte de no tocar els cables metàl·lics del condensador situats a la part posterior de l'aparell, ja que es podria lesionar els dits i les mans o fer malbé el producte.

IMPORTANT: Aquest aparell no està dissenyat per ser apilat amb cap altre aparell. No intenteu seure o posar-vos drets sobre el vostre aparell, ja que no està dissenyat per fer-ho. Podria lesionar-se o fer malbé l'aparell.

IMPORTANT : Assegureu-vos que el cable d'alimentació no quedi atrapat sota l'aparell durant i després de transportar-lo o moure'l, per evitar que el cable d'alimentació es talli o es faci malbé".

Quan col·loqueu l'aparell, aneu amb compte de no fer malbé el terra, les canonades, els revestiments de les parets, etc. No moveu l'aparell estirant la tapa o la nansa. No permeteu que els nens juguin amb l'aparell o manipulin els controls.

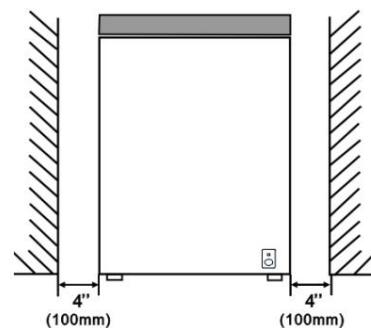
La nostra empresa declina tota responsabilitat en cas que no se segueixin les instruccions.

INSTRUCCIONS D'INSTAL·LACIÓ 1. En la

mesura del possible, eviteu col·locar l'aparell a prop de cuines, radiadors o sota la llum directa del sol, ja que això farà que el compressor funcioni durant molt de temps. 2. Si s'instal·la al costat d'una font de calor o una nevera, mantingueu les distàncies laterals mínimes següents:

De les cuines	4" (100 mm)
Dels radiadors	12" (300 mm)
Des del frigorífic	4" (100mm)

2. Assegureu-vos que hi ha prou espai al voltant de l'aparell per garantir la lliure circulació de l'aire. L'ideal és deixar un espai de no menys de 10 cm al voltant del congelador, i assegurar-se de deixar buits com es mostra al diagrama següent.



3. L'electrodomèstic ha d'estar ubicat en una superfície llisa.

4. Està prohibit utilitzar el frigorífic a l'exterior.

5. Protecció contra la humitat. No col·loqueu el congelador en un espai humit per evitar que les parts metàl·liques s'oxidin. I no ruixeu aigua al congelador, altrament debilitarà l'aïllament i causarà fugues de corrent.

6. Consulteu la secció "Neteja i cura" per preparar l'aparell per utilitzar-lo.

7. Si el congelador s'instal·la en zones sense calefacció, garatges, etc., quan fa fred es pot formar condensació a les superfícies exteriors. Això és normal i no és un defecte. Elimineu la condensació netejant amb un drap sec.

COMENÇAMENT

Comprovació final Abans de començar a utilitzar el congelador,

1. L'interior és sec i l'aire pot circular lliurement per la part del darrere.
2. Netegeu l'interior com es recomana a "NETEJA I CURA".
3. Inserir l'endoll a la presa de corrent i connecteu el subministrament elèctric, llavors la llum vermella s'encendrà. Eviteu la desconexió accidental tapant l'interruptor amb cinta adhesiva. La llum verda s'encendrà i el compressor començarà a funcionar.
4. Sentirà un soroll quan el compressor es posi en marxa. El líquid i els gasos segellats dins del sistema de refrigeració també poden produir soroll, tant si el compressor està funcionant com si no, la qual cosa és força normal.
5. Si voleu emmagatzemar aliments ja congelats, obriu la tapa del congelador i proveu que el congelador ha assolit la temperatura correcta. Aleshores podrà introduir els aliments ja congelats.
6. No carregueu l'aparell immediatament després d'encendre'l. Espereu que s'aconsegueixi la temperatura correcta d'emmagatzematge. Us recomanem que proveu la temperatura amb un termòmetre precís.

Notes importants:

- Si es produeix una fallada d'alimentació, no obriu la tapa. Els aliments congelats no haurien de veure's afectats si la fallada dura menys de 20 hores. Si l'avaría dura més temps, els aliments s'han de revisar i consumir immediatament o cuinar-se i tornar a congelar-se.
- Si observeu que la tapa del bagul congelador és difícil d'obrir just després d'haver-la tancat, no us preocupeu. Això és degut a la diferència de pressió, que s'igualarà i permetrà obrir la tapa amb normalitat al cap d'uns minuts.

FUNCIONAMENT DEL CONGELADOR



La temperatura interior del congelador es regula amb el comandament d'ajust del termòstat.

Les marques "1,2,3,4,5,6,7" que apareixen al comandament no representen la temperatura exacta, sinó que indiquen que com més petit sigui el nombre, més alta serà la temperatura; per contra, com més gran sigui el nombre, més baixa serà la temperatura.

La següent figura il·lustra la informació com s'indica a continuació:

"1 Refrigerador": Rang de temperatura (5°C)

"2-4 Congelador": Rang de temperatura (-12~-18°C)

"4-7 Congelador": Rang de temperatura (-18~-24°C)

"7 Congelador ràpid": Rang de temperatura (inferior a 24°C)

Hi ha una desviació de $\pm 3^{\circ}\text{C}$ per cada mode en diferents entorns d'ús a causa del mode de control mecànic.

Feu un ajustament fi d'acord amb la condició d'ús real.

Congelador ràpid (per sota de -24°C): Mentres ajusta el comandament a la gamma de congelació ràpida, si us plau, mantingui el compressor en funcionament continu sense parar, els aliments es poden refredar ràpidament.

Precaució: No mantingueu el comandament en la posició de congelació ràpida després de la congelació ràpida

Mode de refrigeració:

Quan canvieu l'estat de refrigeració a altres, heu de treure els aliments per evitar que es facin malbé pel gel. Si canvieu la congelació o la congelació suau al mode de refrigeració, heu de seguir els passos següents: Poseu el comandament del termòstat en mode de refrigeració, després traieu tots els aliments congelats del compartiment de congelació, després mantingueu-lo buit durant una hora, i finalment poseu els aliments necessaris en ell.



A causa de factors individuals del frigorífic, la temperatura real de la caixa pot tenir un cert error respecte a la temperatura ajustada, cosa que és un fenomen normal i no afecta l'ús normal del producte.

EMMAGATZEMATGE D'ALIMENTS CONGELATS Els

aliments preenvasats congelats comercialment s'han d'emmagatzemar d'acord amb les instruccions del fabricant d'aliments congelats per a un compartiment de congelació.

Per garantir que l'alta qualitat assolida pel fabricant d'aliments congelats i el minorista d'aliments es mantingui, cal recordar el següent:

1. Col·locar els paquets al congelador el més aviat possible després de la compra.

2. No sobrepassar les dates de "Consumir abans de", "Consumir preferentment abans de" que figuren a l'envàs.

CONGELACIÓ D'ALIMENTS FRESCOS Col·loqueu els

aliments frescos a congelar prop de les parets laterals per assegurar una congelació ràpida i lluny dels aliments ja congelats, si és possible.

No superi mai aquesta capacitat màxima. No congeleu una quantitat massa gran d'una sola vegada.

La qualitat dels aliments es conserva millor quan es congelen fins al centre tan ràpidament com sigui possible.

Tingueu especial cura de no barrejar aliments ja congelats amb aliments frescos.

DESCONGELACIÓ

Descongeleu dues vegades l'any o quan s'hagi format una capa de gel de 7 mm (1/4").

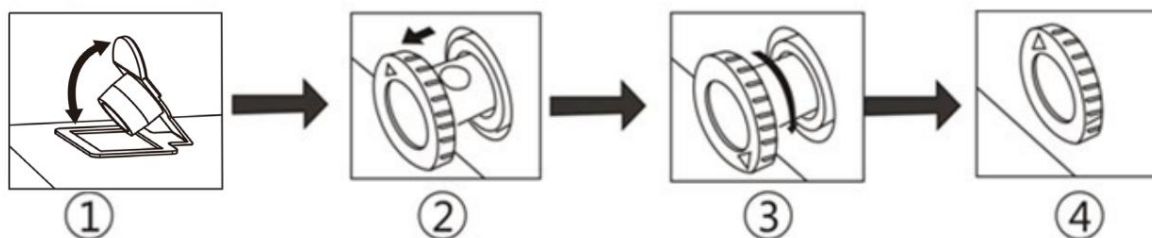
També podeu desconnectar el congelador a la presa de corrent i treure l'endoll de la xarxa.

Traieu el conducte d'aigua i poseu-lo en un recipient amb aigua. 6 hores abans de la

descongelació, poseu el comandament del termostàt a la posició "7" per assegurar-se que els aliments estiguin a la temperatura més baixa quan els tregui. Tots els aliments han d'embolicar-se en diverses capes de paper de diari i guardar-se en un lloc fresc (per exemple, el frigorífic o el rebost).

Retira la cistella del congelador. Deixeu la tapa oberta. Per accelerar la descongelació, es poden col·locar amb compte recipients amb aigua calenta al congelador.

No utilitzeu mai assecadors de cabell, calefactores elèctrics o altres aparells elèctrics d'aquest tipus per descongelar. Un cop finalitzada la descongelació, traieu l'aigua de descongelació que s'acumula al fons del congelador, tal com s'indica al diagrama següent, i assequeu bé l'interior. Connecteu el Fast Freeze i deixeu-lo encès durant unes tres hores.



1. S'ha dissenyat una sortida de drenatge a la part inferior del revestiment del congelador, i quan es descongela, es retira la coberta de goma, llavors l'aigua de descongelació flueix cap a fora i es descarrega des del tub de drenatge.

2. Traieu el conducte d'aigua 20-25mm fins que es pugui veure el forat d'aigua.

3. Gireu el conducte d'aigua fins que la fletxa apunti cap avall.

4. Després de la descongelació, assegureu-vos que no surt més aigua abans de col·locar el conducte d'aigua en el seu lloc i fer que la fletxa apunti cap amunt.

Notes importants: • No

utilitzeu objectes punxeguts o amb vores esmolades, com ara ganivets o forquilles, per eliminar el gel. • No utilitzeu mai assecadors de cabell, calefactores elèctrics o altres aparells elèctrics d'aquest tipus per a la descongelació.

• És normal que apareguin gotes d'aigua o gel al coll del congelador i a les juntes de la porta quan hi ha humitat, cosa que no afectarà l'ús normal. En aquest cas, netegeu-lo amb un drap sec a temps!

NETEJA I CURA ** Es

recomana desconnectar el congelador a la presa de corrent i treure l'endoll de la xarxa abans de netejar-lo.

No utilitzeu mai cap instrument abrasiu esmolat, sabó, netejador domèstic, detergent i abrillantador de cera per a la neteja.

**

** Utilitzeu aigua tèbia per netejar el moble del congelador i assequeu-lo amb un drap.

Utilitzeu un drap humit escorregut en una solució d'una cullerada de bicarbonat de sodi en una pintada d'aigua per netegeu l'interior i assequeu-lo.

** L'excés de gel s'ha d'eliminar regularment amb un raspador de gel de plàstic disponible a la botiga local. Una gran acumulació de gel perjudicarà el rendiment del congelador.

** Si el congelador no s'utilitzarà durant un llarg període de temps, apagueu-lo, traieu tots els aliments, netegeu-lo i deixeu la tapa entreoberta.

** Comproveu regularment les juntes de la tapa per assegurar-vos que estan netes i lliures de partícules d'aliments.

Notes importants: No

utilitzeu mai aigua per rentar la posició del compressor, passi un drap sec després de netejar-lo per evitar l'oxidació.

EL QUE CAL FER I EL QUE NO CAL FER Feu – Descongeleu bé els aliments

del congelador en un frigorífic o en un forn microones seguint les instruccions de descongelació i cocció.

Feu – Assegureu-vos que la tapa del congelador estigui completament tancada després de cada ús.

Feu – Descongeleu completament la carn congelada abans de cuinar-la.

Feu – Tancar la tapa suaument.

Feu – Comproveu el contingut del congelador a intervals regulars.

Feu – Netegeu i descongeleu el seu congelador amb regularitat (Vegeu "Descongelació")

Feu – Conserveu els aliments durant el menor temps possible i respecteu les dates de "consum preferent" i "caducitat".

Feu – Emmagatzemeu els aliments congelats d'acord amb les instruccions indicades als paquets que compreu.

Feu – Trieu sempre aliments frescos d'alta qualitat i assegureu-vos que estan ben nets abans de congelar-los.

Feu – Prepareu els aliments frescos per a la congelació en petites porcions per garantir una congelació ràpida.

Feu – Emboliqueu els aliments en paper d'alumini o bosses de plàstic per al congelador i assegureu-vos d'excloure l'aire.

Feu – Emboliqueu els aliments congelats quan els compri i meta'ls al congelador el més aviat possible.

Feu – Deseu els objectes petits a la cistella prevista per a això.

Feu – Treure el gelat del congelador 10-20 minuts abans de servir-lo.

No feu – Deixeu la tapa oberta durant molt de temps, ja que això farà que el congelador sigui més costós d'usar i causarà una formació excessiva de gel.

No feu – Utilitzar objectes amb vores esmolades com ganivets o forquilles per treure el gel.

No feu – Posar el menjar calent al congelador. Deixeu que es refredi primer.

No faci – Col·locar al congelador ampolles plenes de líquid o llaunes tancades que continguin líquids carbonatats, ja que poden rebentar.

No feu – Deseu substàncies verinoses o perilloses al congelador. El seu congelador ha estat dissenyat per emmagatzemar únicament aliments comestibles.

No feu – Consumiu gelats i aigua gelada directament del congelador. La baixa temperatura pot provocar "cremades per congelació" als llavis.

No feu – Congelar les begudes gasoses.

No feu – Procureu conservar els aliments congelats que s'hagin descongelat, s'han de consumir en 24 hores o cuinar-se i tornar-se a congelar.

No feu – Treure els articles del congelador amb les mans mullades.

No feu – Tancar la tapa amb força. Es farà malbé l'aparell. •

Aquest aparell no està destinat a ser utilitzat per persones (inclosos els nens) amb capacitats físiques, sensorials o mentals reduïdes, o amb manca d'experiència i coneixements, llevat que hagin rebut • supervisió o

instrucció sobre l'ús de l'aparell per part d'una persona responsable de la seva seguretat. • Els nens han de ser

supervisats per assegurar-se que no juguen amb l'aparell. • No emmagatzemi substàncies

explosives, com aerosols amb propel·lent inflamable, en aquest aparell. • Aquest aparell està destinat a ser

utilitzat en aplicacions domèstiques i similars, com ara les àrees de cuina del personal en botigues, oficines i altres entorns de treball, i pels clients en hotels, motels i altres entorns de tipus residencial; en entorns d'allotjament i esmorzar, i aplicacions similars no comercials.

• Si el cable d'alimentació està malmès, ha de ser substituït pel fabricant, el seu agent de servei o persones amb qualificació similar per evitar un perill.


INFORMACIÓ ELÈCTRICA

AQUEST APARELL HA D'ESTAR CONNECTAT A TERRA.

Aquest aparell està equipat amb un endoll de tres clavilles amb fusible segons la norma BS 1363, que és adequat per al seu ús a totes les cases equipades amb preses de corrent segons les especificacions actuals.

Si la clavilla instal·lada no és adequada per a les preses de corrent, haurà de tallar-la i rebutjar-la amb cura. Per evitar un possible risc de descàrrega elèctrica, no introduïu l'endoll rebutjat en una presa de corrent.

Aquest aparell compleix amb les Directives de la CEE:

Eliminació correcta d'aquest producte	
	Aquesta marca indica que aquest producte no s'ha d'eliminar amb altres residus domèstics a tota la UE. Per evitar possibles danys al medi ambient o a la salut humana per l'eliminació incontrolada de residus, recicleu-lo de manera responsable per promoure la reutilització sostenible dels recursos materials. Per tornar el dispositiu usat, utilitzeu els sistemes de devolució i recollida o poseu-vos en contacte amb el detallista on va comprar el producte. Ells poden portar aquest producte per a un reciclatge segur per al medi ambient.

Advertiments per a l'eliminació

****El refrigerant i el material escumant de ciclopentà utilitzats per a la nevera són inflamables. Per tant, quan la nevera sigui rebutjada, s'haurà de mantenir allunyat de qualsevol font de foc i ser recuperat per una empresa especial de recuperació amb la qualificació corresponent, en lloc de ser eliminat per combustió, per evitar danys al medi ambient o qualsevol un altre mal.**

****Quan el frigorífic estigui desballestat, desmunteu les portes i traieu la junta de la porta i els prestatges; col·loqueu les portes i els prestatges en un lloc adequat, per evitar que els nens quedin atrapats.**

CERTIFICADO DE GARANTÍA

Imprescindible la presentación de la factura de compra acompañada del presente certificado de garantía.

Riesgos cubiertos.

Este aparato está garantizado contra cualquier defecto de funcionamiento, siempre que se destine a uso doméstico, procediéndose a su reparación dentro del plazo de garantía y sólo por la red de SAT autorizados.

Nuestros electrodomésticos Benavent cuentan con la garantía legal del fabricante que cubre cualquier avería o defecto durante 36 meses, desde su fecha factura de 1 de enero del 2022. En caso de que fuera necesario, nosotros nos ocupamos de cualquier posible incidencia siempre que se deba a un componente defectuoso o fallo de fabricación.

Excepciones de garantía.

- Que la fecha del certificado no coincida con la fecha de venta de la factura original.
- Averías producidas por golpe, por caída o cualquier otra causa de fuerza mayor.
- Si el aparato ha sido manipulado por personal no autorizado.
- Las averías producidas o derivadas como consecuencia de un uso inadecuado, por defectos de instalación, por introducir modificaciones en el aparato que alteren su funcionamiento.
- Puestas en marcha, mantenimiento, limpiezas, componentes sujetos a desgaste, lámparas, piezas estéticas, oxidaciones, plásticos, gomas, carcasas y cristales.
- Los hornos microondas (a excepción de los integrables) y los hornos sobremesa en el caso de cualquier incidencia de funcionamiento, deben de llevarse al servicio técnico más próximo por parte del cliente. No se recojen ni reparan en el domicilio.

"ESTAS EXCEPCIONES ANULAN LA GARANTÍA, SIENDO LA REPARACIÓN CON CARGO AL CLIENTE"

Periodo amparado en aparatos según ley de garantías en la venta de bienes de consumo Ley vigente es "RD 7/2021"

Servicio Técnico Oficial: 911 08 07 06

CERTIFICATE OF GUARANTEE

The presentation of the purchase invoice accompanied by this guarantee certificate is essential.

Covered risks.

This device is guaranteed against any malfunction, provided that it is intended for domestic use, repairing it within the warranty period and only by the authorized SAT network.

Our Benavent appliances have the manufacturer's legal guarantee that covers any breakdown or defect for 36 months, from the invoice date of January 1, 2022. If necessary, we take care of any possible incident as long as it is due to a defective component or manufacturing fault.

Warranty Exceptions.

- That the date of the certificate does not coincide with the date of sale of the original invoice.
- Breakdowns caused by blows, falls or any other cause of force majeure.
- If the device has been tampered with by unauthorized personnel.
- Breakdowns produced or derived as a result of improper use, installation defects, by making changes to the device that alter its operation.
- Commissioning, maintenance, cleaning, components subject to wear, lamps, aesthetic parts, oxidation, plastics, rubbers, casings and glass.
- Microwave ovens (except built-in ones) and tabletop ovens in the event of any incidence of operation, they must be taken to the nearest technical service by the customer. They are not collected or repaired at home.

"THESE EXCEPTIONS VOID THE WARRANTY, BEING THE REPAIR CHARGED TO THE CUSTOMER."

Period covered in devices according to the law of guarantees in the sale of consumer goods Current law is "RD 7/2021"

Official Technical Service: 911 08 07 06

CERTIFICAT DE GARANTIA

Imprescindible la presentació de la factura de compra acompanyada del present certificat de garantia.

Riscos Coberts.

Aquest aparell està garantit contra qualsevol defecte de funcionament, sempre que es destini a ús domèstic, i es procedirà a la seva reparació dins del termini de garantia i només per la xarxa de SAT autoritzats.

Els nostres electrodomèstics Benavent compten amb la garantia legal del fabricant que cobreix qualsevol avaria o defecte durant 36 mesos, des de la seva data factura de 1 de gener del 2022. En cas que fos necessari, nosaltres ens ocupem de qualsevol possible incidència sempre que es degui a un component defectuós o fallada de fabricació.

Excepcions de garantia.

- Que la data del certificat no coincideixi amb la data de venda de la factura original.
- Avaries produïdes per cop, per caiguda o qualsevol altra causa de força major.
- Si l'aparell ha estat manipulat per personal no autoritzat.
- Les avaries produïdes o derivades com a conseqüència d'un ús inadequat, per defectes d'instal·lació, per introduir modificacions a l'aparell que n'alterin el funcionament.
- Posada en marxa, manteniment, neteges, components subjectes a desgast, llums, peces estètiques, oxidacions, plàstics, gomes, carcasses i vidres.
- Els forns microones (a excepció dels integrables) i els forns sobretaula en el cas de qualsevol incidència de funcionament, deuen portar-se al servei tècnic més proper per part del client. No es recullen ni reparen al domicili.

"AQUESTES EXCEPCIONS ANULEN LA GARANTIA, SENT LA REPARACIÓ AMB CÀRREC AL CLIENT"

Període emparat en aparells segons llei de garanties en la venda de béns de consum Llei vigent és "RD 7/2021"

Sevei Tècnic Oficial: 911 08 07 06

CERTIFICADO DE GARANTIA

A apresentação da factura de compra acompanhada deste certificado de garantia é indispensável.

Riscos cobertos.

Este aparelho está garantido contra qualquer avaria, desde que se destine ao uso doméstico, reparando-o dentro do período de garantia e apenas pela rede SAT autorizada.

Nossos eletrodomésticos Corberó têm garantia legal do fabricante que cobre qualquer avaria ou defeito por 36 meses, a partir da data da fatura de 1º de janeiro de 2022. Se necessário, cuidamos de qualquer eventual incidente desde que seja devido a um componente ou fabricação defeituoso falta.

Exceções de garantia.

- Que a data do certificado não coincida com a data de venda da fatura original.
- Avarias causadas por pancadas, quedas ou qualquer outra causa de força maior.
- Se o dispositivo foi adulterado por pessoal não autorizado.
- Avarias produzidas ou derivadas como resultado de uso indevido, defeitos de instalação, fazendo alterações no dispositivo que alteram seu funcionamento.
- Comissionamento, manutenção, limpeza, componentes sujeitos a desgaste, lâmpadas, peças estéticas, oxidação, plásticos, borrachas, invólucros e vidros.
- Fornos de microondas (exceto os embutidos) e fornos de mesa em caso de qualquer incidência de operação, devem ser levados ao serviço técnico mais próximo pelo cliente. Eles não são recolhidos ou reparados em casa.
- Garantia térmica elétrica. Garantia de 3 anos incluindo despesas de deslocação e mão-de-obra que correspondam à reparação do produto, devendo ter manutenção a cada 12 meses. Especialmente se instalou um aparelho a gás, tenha em atenção como proprietário da instalação, a obrigação de realizar uma revisão completa do equipamento, (de acordo com o Decreto-Lei n.º 84/2021. Lo termos eléctricos e caldeiras que incluam acumuladores de água quente, para o benefício da Garantia a aplicar, é obrigatório que o ânodo de magnésio esteja operacional e que desempenhe a função de protecção de forma adequada. ser verificado a cada dois anos no Serviço Oficial e renovado quando necessário Periodicidade que deve ser anual nas áreas com águas críticas (teor de CaCO3 superior a 200mg/L, ou seja, a partir de 20ºFH de dureza) Depósitos sem o estado correto do ânodo de proteção não estão cobertos pela garantia Independentemente do tipo de tanque ou produto, todas as válvulas de aquecimento ou de sobrepressão de água quente sanitária devem ser canalizadas para evitar danos e na casa devido a descargas de água. A garantia do produto não cobre danos causados pela não canalização da água derramada por esta válvula.

“ESTAS EXCEÇÕES ANULAM A GARANTIA, SENDO A REPARAÇÃO POR CONTA DO CLIENTE.”

Período abrangido em dispositivos de acordo com a lei de garantias na venda de bens de consumo A lei atual é "Decreto-Lei n.º 84/2021"

Serviço Técnico Oficial: 351 961 789 806