

Benavent

CONGELADOR HORIZONTAL

Manual de Instrucciones

CHBH300E

Para asegurar un uso correcto de este aparato y para su seguridad, por favor, lea este manual completamente antes de empezar a utilizar el dispositivo.

Por su seguridad y para garantizar el uso correcto, antes de instalar y utilizar el dispositivo por primera vez, lea atentamente este manual del usuario, incluidos sus consejos y advertencias. Para evitar errores y accidentes innecesarios, es importante asegurarse de que todas las personas que usan el aparato estén completamente familiarizadas con su funcionamiento y características de seguridad. Guarde estas instrucciones y asegúrese de que permanezcan con el dispositivo si se mueve o se vende, para que todos los que lo usen durante toda su vida útil estén informados adecuadamente sobre el uso y la seguridad del dispositivo.

Para la seguridad de la vida y la propiedad, mantenga las precauciones de estas instrucciones del usuario, ya que el fabricante no es responsable de los daños causados por la omisión.

Seguridad de niños y personas vulnerables.

- Este dispositivo puede ser utilizado por niños a partir de 8 años y personas con capacidades físicas, sensoriales o mentales reducidas o por falta de experiencia y conocimiento si se les ha dado supervisión o instrucciones sobre el uso del dispositivo de manera segura y entienden el peligro involucrado
- Los niños de 3 a 8 años de edad pueden cargar y descargar este aparato.
- Los niños deben ser supervisados para asegurarse de que no jueguen con el aparato.
- Los niños no deben realizar la limpieza y el mantenimiento del usuario a menos que tengan una edad de 8 años o más y estén supervisados.
- Mantenga todos los envases lejos de los niños. Existe riesgo de asfixia.


- Si está desechando el aparato, saque el enchufe de la toma de corriente, corte el cable de conexión (lo más cerca que pueda del aparato) y retire la puerta para evitar que los niños sufran una descarga eléctrica se caigan o se cierren.
- Si este dispositivo con sellos magnéticos para puerta reemplaza un dispositivo más antiguo que tiene un seguro de resorte (pestillo) en la puerta o tapa, asegúrese de que no se pueda usar ese resorte antes de desechar el dispositivo viejo. Esto evitará que se convierta en una trampa mortal para un niño.


Seguridad general

-  **¡ADVERTENCIA!** Mantenga las aberturas de ventilación, en el gabinete del aparato o en la estructura incorporada, sin obstrucciones.
-  **¡ADVERTENCIA!** No utilice dispositivos mecánicos u otros medios para acelerar el proceso de descongelación que no sean los recomendados por el fabricante.
-  **¡ADVERTENCIA!** No dañe el circuito de refrigerante.
-  **¡ADVERTENCIA!** No use otros aparatos eléctricos (como los fabricantes de helados) dentro de aparatos de refrigeración, a menos que estén aprobados para este propósito por el fabricante.
-  **¡ADVERTENCIA!** No toque la bombilla si ha estado encendida durante un largo período de tiempo porque podría estar muy caliente.¹⁾
-  **¡ADVERTENCIA!** Al colocar el aparato, asegúrese de que el cable de alimentación no esté atrapado o dañado.
-  **¡ADVERTENCIA!** No ubique múltiples enchufes portátiles o proveedores de energía portátiles en la parte posterior del dispositivo.

¹⁾ Si hay una luz en el compartimento.

- No almacene sustancias explosivas como latas de aerosol con un propelente inflamable en este aparato.
- El isobutano refrigerante (R-600a) está contenido dentro del circuito de refrigerante del aparato, un gas natural con un alto nivel de compatibilidad ambiental, que sin embargo es inflamable.
- Durante el transporte y la instalación del aparato, asegúrese de que ninguno de los componentes del circuito de refrigerante se dañe.
 - Vaciar llamas abiertas y fuentes de ignición.
 - ventile bien la habitación en la que se encuentra el aparato
- Es peligroso alterar las especificaciones o modificar este producto de alguna manera. Cualquier daño al cable puede provocar un cortocircuito, un incendio o una descarga eléctrica.
- Este aparato está diseñado para ser utilizado en aplicaciones domésticas y similares, como
 - áreas de cocina de taff en tiendas, oficinas y otros entornos de trabajo;
 - armar casas y por clientes en hoteles, moteles y otros entornos de tipo residencial;
 - Entornos desayuno;
 - Aplicaciones no comerciales y similares.

 **¡ADVERTENCIA!** Cualquier componente eléctrico (enchufe, cable de alimentación, compresor, etc.) debe ser reemplazado por un agente de servicio certificado o personal de servicio calificado.

 **¡ADVERTENCIA!** La bombilla suministrada con este aparato es una “bombilla de lámpara de uso especial” que solo se puede utilizar con el aparato suministrado. Esta “lámpara de uso especial” no es utilizable para iluminación doméstica.¹⁾

El cable de alimentación no debe alargarse.

Asegúrese de que la clavija de alimentación no esté aplastada o dañada por la parte posterior del aparato.

Un enchufe de alimentación aplastado o dañado puede sobrecalentarse y provocar un incendio.

Asegúrese de que puede conectarse a la toma de corriente del aparato.

No tire del cable de red.

Si la toma de corriente está floja, no inserte el enchufe de alimentación. Existe riesgo de descarga eléctrica o incendio.

No debe operar el aparato sin la lámpara.

Este aparato es pesado. Se debe tener cuidado al moverlo.

No retire ni toque los elementos del compartimento del congelador si tiene las manos húmedas o mojadas, ya que esto podría causar abrasiones en la piel o quemaduras por congelación / congelación.

Evite la exposición prolongada del aparato a la luz solar directa.

Uso diario

- No caliente las piezas de plástico del aparato.
- No coloque productos alimenticios directamente contra la pared posterior.
- Los alimentos congelados no deben volver a congelarse una vez que se hayan descongelado.

1) Si hay una luz en el compartimento.

- Almacene los alimentos congelados preenvasados de acuerdo con las instrucciones del fabricante de alimentos congelados.
- Las recomendaciones de almacenamiento de los fabricantes de electrodomésticos deben seguirse estrictamente. Consulte las instrucciones pertinentes.
- No coloque bebidas gaseosas carbonatadas en el compartimento del congelador, ya que crea presión en el recipiente, lo que podría causar que explote y dañe el aparato.¹⁾
- Los polos de hielo pueden causar quemaduras por congelación si se consumen directamente del aparato.¹⁾ Para evitar la contaminación de los alimentos, respete las siguientes instrucciones
- Abrir la puerta durante períodos prolongados puede provocar un aumento significativo de la temperatura en los compartimentos del aparato.
- Limpie regularmente las superficies que puedan entrar en contacto con alimentos y sistemas de drenaje accesibles.
- Limpiar los tanques de agua si no se han utilizado durante 48 h; Enjuague el sistema de agua conectado a un suministro de agua si no se ha extraído agua durante 5 días.
- Guarde la carne y el pescado crudos en recipientes adecuados en el refrigerador, de modo que no entren en contacto con otros alimentos ni se derramen sobre ellos.
- Los compartimientos de alimentos congelados de dos estrellas (si se presentan en el aparato) son adecuados para almacenar alimentos pre-congelados, almacenar o hacer helados y hacer cubitos de hielo.

1) Si hay un compartimento congelador.

2) Si hay un compartimento de almacenamiento de alimentos frescos.

- Los compartimentos de una, dos y tres estrellas (si están presentados en el aparato) no son adecuados para la congelación de alimentos frescos.
- Si se deja el aparato vacío durante largos períodos de tiempo, apague, descongele, limpie, seque y deje la puerta abierta para evitar que el montaje se desarrolle dentro del aparato.

Cuidado y Limpieza

- Antes del mantenimiento, apague el aparato y desconecte el enchufe de la toma de corriente.
- No limpie el aparato con objetos metálicos.
- No utilice objetos afilados para eliminar las heladas del aparato. Use un raspador de plástico.¹⁾
- Examine regularmente el drenaje en el refrigerador en busca de agua descongelada. Si es necesario, limpiar el desagüe. Si el desagüe está bloqueado, el agua se acumulará en la parte inferior del aparato.²⁾

Instalación

¡Importante! Para la conexión eléctrica, siga cuidadosamente las instrucciones dadas en párrafos específicos.

- Desembale el aparato y compruebe si hay daños en él. No conecte el aparato si está dañado. Reporte los posibles daños inmediatamente al lugar donde lo compró. En ese caso retener el embalaje.
- Es recomendable esperar al menos cuatro horas antes de conectar el aparato para permitir que el aceite regrese al compresor.

1) Si hay un compartimento congelador.

2) Si hay un compartimento de almacenamiento de alimentos frescos.

- Debería haber una circulación de aire adecuada alrededor del aparato, ya que esto no conduce al sobrecalentamiento. Para lograr una ventilación suficiente, siga las instrucciones relevantes para la instalación.
- Siempre que sea posible, los separadores del producto deben estar contra una pared para evitar tocar o atrapar partes calientes (compresor, condensador) para evitar posibles quemaduras.
- El aparato no debe ubicarse cerca de radiadores o cocinas.
- Asegúrese de que se pueda acceder al enchufe de alimentación después de la instalación del aparato.



Servicio

- Cualquier trabajo eléctrico que se requiera para realizar el servicio técnico del aparato debe ser realizado por un electricista calificado o una persona competente.
- Este producto debe ser reparado por un Centro de Servicio autorizado, y solo deben usarse repuestos originales.

Ahorro de energía

- No ponga comida caliente en el aparato;
- No empaque los alimentos juntos ya que esto evita que el aire circule;
- Asegúrese de que la comida no toque la parte posterior del compartimento (s);
- Si la electricidad se apaga, no abra la (s) puerta (s);
- No abra la (s) puerta (s) con frecuencia;
- No mantenga las puertas abiertas por mucho tiempo;
- No coloque el termostato en temperaturas muy altas;
- Algunos accesorios, como los cajones, se pueden quitar para obtener un mayor volumen de almacenamiento y un menor consumo de energía.

Proteccion Ambiental

 Este aparato no contiene gases que podrían dañar la capa de ozono, ni en su circuito de refrigerante ni en los materiales de aislamiento. El aparato no debe desecharse junto con los residuos urbanos y la basura. La espuma de aislamiento contiene gases inflamables: el aparato debe desecharse de acuerdo con las regulaciones del aparato para obtener de las autoridades locales. Evite dañar la unidad de refrigeración, especialmente el intercambiador de calor. Los materiales utilizados en este aparato marcados con el símbolo  son reciclables.



El símbolo en el producto o en su empaque indica que este producto no puede ser tratado como basura doméstica. En su lugar, debe llevarse al punto de recogida apropiado para el reciclaje de equipos eléctricos y electrónicos.

Al asegurarse de que este producto se elimine correctamente, ayudará a prevenir posibles consecuencias negativas para el medio ambiente y la salud humana, que de otro modo podrían ser causadas por el manejo inadecuado de los desechos de este producto. Para obtener información más detallada sobre el reciclaje de este producto, comuníquese con su consejo local, el servicio de eliminación de desechos domésticos o la tienda donde adquirió el producto.

Materiales de embalaje

Los materiales con el símbolo son reciclables. Deseche el embalaje en un recipiente de recogida adecuado para reciclarlo.


Eliminación del aparato.

Información de seguridad



1. Desconecte el enchufe de la toma de corriente.
2. Cortar el cable de alimentación y desecharlo.

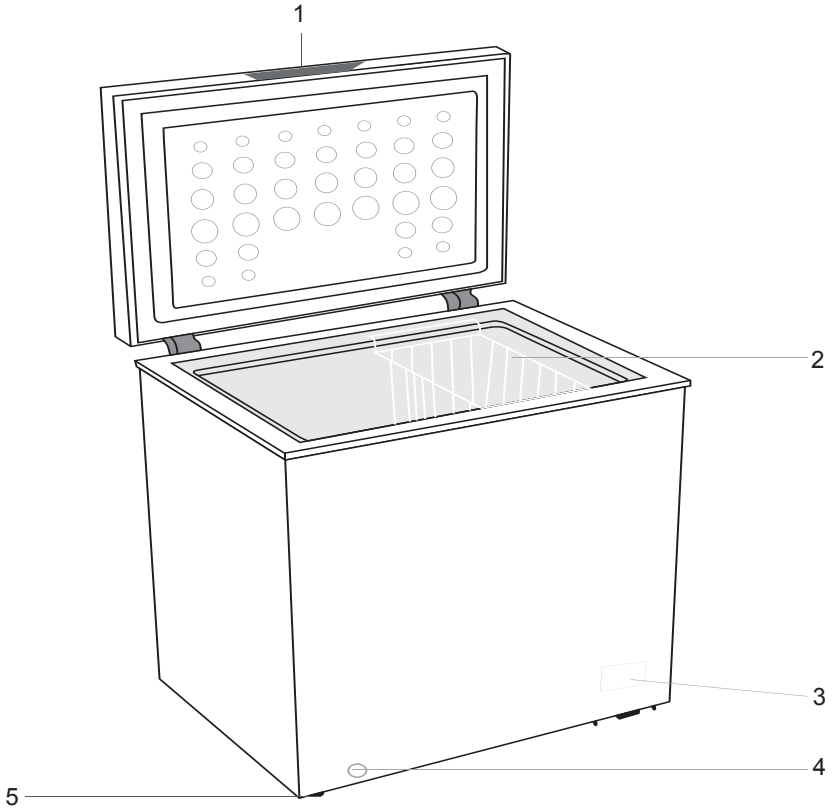


 **¡ADVERTENCIA!** Durante el uso, servicio y eliminación del aparato, preste atención al similar símbolo que se encuentra en el lado izquierdo, que se encuentra en la parte posterior del mismo (panel trasero o compresor). Dicho símbolo será de color amarillo u orange.

Es símbolo de advertencia de riesgo de incendio. Hay materiales inflamables en las tuberías de refrigerante y compresor.

Esté alejado de la fuente de fuego durante el uso, servicio y eliminación.

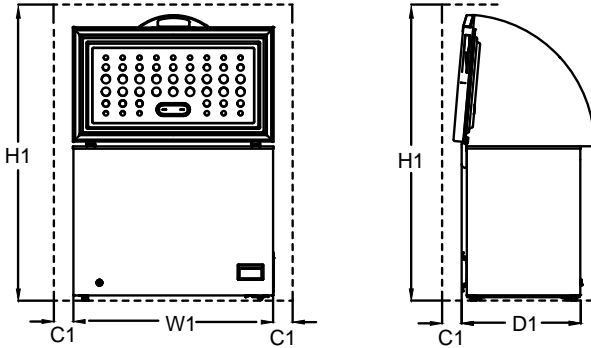
Descripción del Producto



1. Asas
2. Cesto
3. Panel de Control con luz indicadora
4. Agujero de drenaje
5. Ruedas / Pies

Nota: este congelador no está destinado a ser utilizado como aparato empotrado. La foto de arriba es únicamente de referencia. El aparato real probablemente es diferente.

Requerimiento de Espacio



Espacio Requerido en Uso				
Modelo	A / mm (Anchura del producto)	P / mm (Profundidad del producto)	A / mm (Altura Mínima)	E1 / mm (Espacio Mínima)
CHBH300E	1120	705	850	100
Observación: P no contiene el tamaño del mango externo.				

Posicionamiento

Instale este aparato en un lugar donde la temperatura ambiente corresponda a la clase de clima indicada en la placa de características del aparato: para los aparatos de refrigeración con clase climática:

- Templado extendido: este aparato de refrigeración está destinado a ser utilizado en temperaturas ambiente que van de 10 °C a 32 °C (SN).
- Templado: este aparato de refrigeración está destinado a ser utilizado en temperaturas ambiente que van de 16 °C a 32 °C (N).
- Subtropical: este aparato de refrigeración está destinado a ser utilizado en temperaturas ambiente que van de 16 °C a 38 °C (ST).
- Tropical: este aparato de refrigeración está destinado a ser utilizado en temperaturas ambiente que van de 16 °C a 43°C (T).

Ubicación

El aparato debe instalarse bien lejos de fuentes de calor como radiadores, calderas, luz solar directa, etc. Asegúrese de que el aire pueda circular libremente por la parte posterior del aparato. Para garantizar un mejor rendimiento, si el aparato se coloca debajo de un mueble de pared saliente, la distancia mínima entre la parte superior del aparato y el mueble de pared debe ser de al menos 50 mm. Sin embargo, lo ideal es que el aparato no se coloque debajo de unidades de pared salientes. La nivelación exacta se garantiza mediante uno o más pies ajustables en la base del aparato.

Este aparato de refrigeración no está diseñado para ser utilizado como aparato empotrado.



¡Advertencia! | Debe ser posible desconectar el aparato de la red eléctrica, por lo que el enchufe debe ser fácilmente accesible después de la instalación.

Conexión Eléctrica

Antes de conectarlo, asegúrese de que el voltaje y la frecuencia que aparecen en la placa de características corresponden a su suministro eléctrico doméstico. El aparato debe estar conectado a tierra. El enchufe del cable de alimentación está provisto de un contacto para este fin. Si la toma de corriente doméstica no está conectada a tierra, conecte el aparato a una toma de tierra separada, de acuerdo con las normas vigentes, consultando a un electricista calificado.

El fabricante declina toda responsabilidad si no se respetan las precauciones de seguridad mencionadas.

Este aparato cumple con las Directivas de la C.E.E.

Primer uso

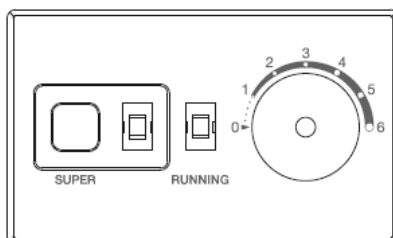
Limpiar el interior

Antes de utilizar el aparato por primera vez, lave el interior y todos los accesorios internos con agua tibia y un poco de jabón neutro para eliminar el olor típico de un producto nuevo y luego séquelo bien.



¡Importante! No utilice detergentes o polvos abrasivos, ya que estos dañarán el acabado.

Ajuste de Temperatura



Ajuste de Temperatura

Gire la perilla del termostato para ajustar la temperatura.

- **Posición:** 0: El aparato está apagado
- **Posición 1 a 6:** El aparato funciona en modo congelador.

Para fijar una temperatura más fría, gire la perilla del termostato a la derecha, siendo 6 la temperatura más baja.

Consejo: Normalmente, se recomienda fijar la temperatura a "4" o más fría para una óptima conservación de los alimentos. El tiempo de almacenamiento más largo en esta situación no es más de 1 mes. Si no se establece la temperatura recomendada, se puede reducir el tiempo de almacenamiento.

Botón TURBO:

Para congelar rápidamente los alimentos, coloque el aparato en modo CONGELADOR y pulse el botón TURBO de nuevo para salir de la congelación rápida cuando el aparato alcance la temperatura deseada o espere doce horas hasta que el aparato deje de congelarse rápidamente por sí mismo.

Cuando la luz "RUNNING" está encendida, indica que el compresor está ejecutando.

Cuando la "SUPER" Luz está encendida, indica que el aparato funciona en modo de congelación rápida.

Es posible que el aparato no funcione a la temperatura correcta cuando se coloca en un ambiente particularmente caluroso o cuando la puerta se abre y se cierra con frecuencia.

Diario

Congelamiento de Alimentos Frescos

- El congelador es adecuado para congelar alimentos frescos y almacenar alimentos congelados y ultracongelados durante mucho tiempo.
- Coloque los alimentos frescos a congelar en el compartimento del congelador.
- La cantidad máxima de alimentos que se pueden congelar en 12 horas se especifica en la placa de clasificación.
- El proceso de congelación dura 12 horas: durante este período no se deben añadir otros alimentos para ser congelados.

Almacenamiento de Alimentos Congelados

Cuando se encienda por primera vez o después de un período de inactividad antes de colocar el producto en el compartimento, deje que el aparato funcione al menos 2 horas en la configuración más alta.

¡Importante! En caso de descongelación accidental, por ejemplo, si se ha desconectado la alimentación durante un tiempo superior al indicado en la tabla de características técnicas en "tiempo de subida", el alimento descongelado debe consumirse rápidamente o cocinarse inmediatamente y volverse a congelar (después de la cocción).

Descongelación

Los alimentos ultracongelados o congelados antes de su utilización pueden descongelarse en el compartimento de la nevera o a temperatura ambiente, según el tiempo disponible para esta operación. Incluso se pueden cocinar trozos pequeños aún congelados directamente del congelador. En este caso, la cocción tardará más tiempo.

Consejos y sugerencias útiles

Para ayudarlo a aprovechar al máximo el proceso de congelación, aquí hay algunos consejos importantes:

- La cantidad máxima de alimentos que se pueden congelar e12 hrs se muestra en la placa de características.
- El proceso de congelación dura 12 horas. No se deben agregar más alimentos para congelar durante este período.
- Iniciar la función SUPER 24 horas antes de colocar la comida en el aparato puede ayudar a mejorar la capacidad de congelación.
- Congele únicamente productos alimenticios frescos de primera

calidad y completamente limpios.

- Preparar los alimentos en pequeñas porciones para que se congelen de forma rápida y completa y para que posteriormente se pueda descongelar únicamente la cantidad necesaria;
- Envuelva los alimentos en papel de aluminio o polietileno y asegúrese de que los paquetes sean herméticos;
- No permita que los alimentos frescos no congelados toquen los alimentos que ya están congelados, evitando así el aumento de temperatura de estos últimos;
- Los alimentos magros se almacenan mejor y durante más tiempo que los grasos; la sal reduce el tiempo de almacenamiento de los alimentos;
- Los hielos de agua si se consumen inmediatamente después de sacarlos del congelador pueden provocar quemaduras en la piel por congelación;
- Es aconsejable mostrar la fecha de congelación en cada paquete individual para poder sacarlo del compartimento del congelador, ya que puede provocar que la piel se queme por congelación;
- Es aconsejable indicar la fecha de congelación en cada paquete individual para poder controlar el tiempo de almacenamiento.

Consejos para el almacenamiento de alimentos congelados

Para obtener el mejor rendimiento de este aparato debería:

- Asegúrese de que los alimentos comercialmente congelados fueron almacenados adecuadamente por el minorista;
- Asegúrese de que los alimentos congelados se transfieren del almacén de alimentos al congelador en el menor tiempo posible;
- No abra la puerta con frecuencia ni la deje abierta por más tiempo del absolutamente necesario.
- Una vez descongelados los alimentos se deterioran rápidamente y no pueden volver a congelarse;
- No exceda el período de almacenamiento indicado por el fabricante del producto alimenticio.

Limpieza

Por motivos de higiene, el interior del aparato, incluidos los accesorios interiores, debe limpiarse con regularidad.



¡Precaución! El aparato no debe estar conectado a la red eléctrica durante la limpieza. ¡Peligro de descarga eléctrica! Antes de limpiar, apague el aparato y retire el enchufe de la red o apague o desconecte el disyuntor o fusible. Nunca limpie el aparato con una máquina de vapor. La humedad puede acumularse en los componentes eléctricos, lo que puede provocar una descarga eléctrica. Los vapores calientes pueden dañar las piezas de plástico. El aparato debe estar seco antes de volver a ponerlo en servicio.



¡Importante! Los Aceites Etéreos y los disolventes orgánicos pueden atacar las partes plásticas, por ejemplo, el jugo de limón o el jugo de la cáscara de naranja, limpiador de ácido butírico que contiene ácido acético.

- No permita que esas sustancias entren en contacto con las piezas del aparato.
- No utilice ningún limpiador abrasivo
- Retire la comida del congelador. Almacénelos en un lugar fresco y bien cubierto.
- Apague el aparato y retire el enchufe de la red eléctrica o desconecte o apague el interruptor del fusible.
- Limpie el aparato y los accesorios interiores con un paño y agua tibia. Después de limpiarlo, límpielo con agua fresca y séquelo.
- La acumulación del polvo en el condensador aumenta el consumo de energía. Por esta razón, cuide el condensador en la parte trasera del aparato una vez al año con un cepillo suave o una aspiradora doméstica.¹⁾
- Después de haber secado todo, vuelva a poner el aparato en servicio.

Descongelar el congelador

El congelador, sin embargo, se irá cubriendo progresivamente de hielo. Esto debe ser removido. Nunca utilice herramientas metálicas afiladas para raspar la escarcha del evaporador ya que podría dañarlo.

Sin embargo, cuando el hielo se vuelve muy grueso en el revestimiento interior, la descongelación completa debe llevarse a cabo como compañeros:

- Desconecte la unidad. Retire el tapón de drenaje del interior del congelador. La descongelación suele tardar unas horas. Para descongelar más rápido, mantenga la puerta del congelador abierta.
 - Para el drenaje, coloque una bandeja debajo del tapón de drenaje exterior. Saque el dial de drenaje.
- 
- Gire el dial de drenaje a 180 grados. Esto dejará que el agua salga en la bandeja. Cuando termine, empuje el dial de drenaje hacia adentro. Vuelva a colocar el tapón de drenaje en el interior del congelador. Nota: controle el recipiente debajo del desagüe para evitar el desbordamiento.
 - Limpie el interior del congelador y vuelva a colocar el enchufe en la toma de corriente.
 - Reajuste el control de la temperatura a la configuración deseada.
- 



¡Precaución! Antes de solucionar el problema, desconecte la fuente de alimentación. Sólo un electricista calificado o una persona competente debe resolver los problemas que no estén en este manual.

¹⁾ Si el condensador está en la parte posterior del aparato.



¡Importante! Hay algunos ruidos durante el uso normal (circulación del refrigerante del compresor).

Problema	Posible causa	Solución
El aparato no funciona	El enchufe de la red no está conectado o está suelto.	Inserte el enchufe.
	El fusible se ha fundido o está defectuoso.	Revise el fusible, reemplácelo si es necesario.
	El enchufe está defectuoso.	Los fallos deben ser corregidos por un electricista.
El aparato congela demasiado	La temperatura está ajustada demasiado fría o el aparato funciona con el ajuste "6".	Gire el regulador de temperatura a un ajuste más cálido temporalmente.
La comida no está lo suficientemente congelada	La temperatura no está bien ajustada.	Por favor, mire en la Temperatura inicial Sección de ajuste.
	La puerta estuvo abierta durante un largo período.	Abra la puerta sólo el tiempo que sea necesario
	Una gran cantidad de comida caliente fue colocada en el aparato en las últimas 24 horas.	Ajuste la regulación de la temperatura a un nivel más frío temporalmente.
	El aparato está cerca de una fuente de calor.	Por favor, mire en la sección de ubicación de la instalación.
Fuerte acumulación de escarcha en la junta de la puerta.	El sello de la puerta no es hermético.	Caliente con cuidado las secciones con fugas de la junta de la puerta con un secador de pelo (en un ambiente fresco). Al mismo tiempo, moldee la junta de la puerta calentada a mano para que se asiente correctamente.
Ruidos inusuales	El aparato no está nivelado.	Reajustar los pies
	El aparato está tocando la pared u otros objetos.	Mueva el aparato ligeramente
	Un componente, por ejemplo, un tubo en la parte trasera del aparato está tocando otra parte del aparato o la pared.	Si es necesario, doble con cuidado el componente del camino.

Si el fallo aparece de nuevo, contacte con Asistencia Técnica.

Estos datos son necesarios para ayudarle rápida y correctamente. Escriba aquí los datos necesarios, consulte la placa de características.

Reemplazar la lámpara ¹⁾

El interruptor de la lámpara LED está controlado por gravedad, cuando el ángulo de apertura de la puerta es mayor a 30 grados, se apagará cuando el ángulo sea menor a 30 grados.

Aviso:

Cuando la lámpara LED no funciona cuando la puerta está abierta, suelte y verifique los siguientes pasos:

1. Afloje los tornillos de la cubierta de la lámpara.
2. Afloje los tornillos fijados en las partes electrónicas de la lámpara.
3. Compruebe que los terminales de los cables de las piezas electrónicas y los terminales de las líneas de contacto de las lámparas de las puertas estén sueltos o no. Por favor, arréguelos si no están fijos. Seguidamente, compruebe si la luz está encendida o no. Si la lámpara está encendida, por favor instale la cubierta de la lámpara; si no, por favor compruebe que la parte electrónica está intacta o no. Si es necesario, por favor reemplace la parte electrónica para comprobar si la lámpara está encendida o no. Si la lámpara sigue sin funcionar. Póngase en contacto con el personal del servicio postventa para obtener asistencia.

Los pasos para instalar la Lámpara LED

- Fijar los terminales de los cables de las piezas electrónicas y las líneas de contacto en el revestimiento de la puerta;
- Instalar la parte electrónica del LED en el revestimiento de la puerta y fijarla con tornillos;
- Instalar la cubierta de la lámpara en el soporte y fijarla para terminar todo el proceso.

¹⁾ Si hay una lámpara en el compartimento

Anexo al manual de instrucciones

Esta lista proporciona todos los requisitos de Eco-design (según el Reglamento (UE) 2019/2019 sobre Eco-design y el Reglamento (UE) 2019/2016 sobre etiquetado energético, si dichos requisitos son aplicables a su producto.

Este frigorífico no ha sido diseñado para ser integrado en un mueble, a no ser que se indique lo contrario en el manual de instrucciones.

Los cajones, cestas y estantes deben mantenerse en la posición actual a no ser que se indique otra cosa en este documento.

Las puertas y tapas del frigorífico deberán retirarse antes de desecharlo, para evitar que niños o animales puedan quedar atrapados en su interior.

Ajustes recomendados:

Frigorífico: +4 °C

Congelador: -18 °C

CONGELACIÓN RÁPIDA

Se recomienda usar esta función cuando se coloque una gran cantidad de alimentos para congelar en el congelador. 24 horas antes de congelar alimentos frescos, pulse el botón "Fast Freeze" para activar la función de congelación rápida. Cuando se active esta función, se encenderá el indicador "Fast Freeze". Cuando hayan transcurrido las 24 horas, coloque los alimentos a congelar en el congelador. Esta función se desactiva automáticamente al cabo de 72 horas; también se puede desactivar manualmente pulsando el botón "Fast Freeze".

ENFRIAMIENTO RÁPIDO

Con la función de enfriamiento rápido es posible aumentar la capacidad de refrigeración del frigorífico. Se recomienda usar esta función cuando se coloque una gran cantidad de alimentos en el frigorífico. Para activar la función de enfriamiento rápido, pulse el botón "Fast Cool". Cuando se active esta función, se encenderá el indicador "Fast Cool". Esta función se desactiva automáticamente al cabo de 6 horas; también se puede desactivar manualmente pulsando el botón "Fast Cool".

Cómo almacenar los alimentos:

Para evitar el desperdicio de alimentos, consulte la configuración y los tiempos de almacenamiento recomendados:

Frigorífico: Los diferentes alimentos, especialmente frutas y verduras, tienen diferentes temperaturas de almacenamiento. El tiempo de almacenamiento es de entre 1 y 3 días (con el ajuste de temperatura "medio").

Congelador: 1 semana (ajuste de temperatura: Min) 1 mes (ajuste de temperatura: Max)

Para optimizar la velocidad de congelación y obtener más espacio de almacenamiento, el congelador se puede utilizar sin los cajones que incorpora.

La cantidad de alimentos frescos que se pueden congelar en un período de tiempo específico se indica en la placa de características técnicas. Los límites de carga están determinados por las cestas, los cajones, los estantes, etc. Asegúrese de que estos componentes

puedan cerrarse fácilmente después de introducir los alimentos.

Para evitar el desperdicio de alimentos, consulte la configuración y los tiempos de almacenamiento recomendados en el manual del usuario.

La información sobre el modelo se puede obtener escaneando el código QR impreso en la etiqueta energética.

Dicha etiqueta también incluye el identificador del modelo, que se puede utilizar para consultar el portal de registro en:

<https://eprel.ec.europa.eu>

Este producto contiene una fuente de luz de clase de eficiencia energética G (si está incluida).

Proceso correcto de desecho de este producto



Según la directiva *Waste of Electrical and Electronic Equipment (WEEE)*, los residuos WEEE han de recogerse y tratarse por separado. Si, en el futuro, necesita desprenderse de este producto, **NO** lo ponga en los residuos domésticos, envíelo a los puntos de recogida WEEE si existen

Marca	Benavent
Modelo	#=" = -
Clase de energía	F
Certificación	CE
Consumo anual de energía	2 kWh / año
Volumen útil refrigerador	-L
Volumen útil congelador	L
Número de estrellas	4
Sistema de descongelación	Defrost
Autonomía de mantenimiento	min
Capacidad de congelación	kg/24h
Clase climática	oV V ou u
Nivel de ruido	4 dB
Dimensiones	mm
Tensión	220-240V
Corriente	5A

MADE IN PRC

IMPORTED BY - MB BENAVENT SLU

CALLE LA MAQUINA No48, GAVA, 08850 BARCELONA, SPAIN

Benavent

User Instruction Chest Freezer

CHBH300E

To ensure proper use of this appliance and your safety, please read the instruction manual completely before operating this appliance.

In the interest of your safety and to ensure the correct use, before installing and first using the appliance, read this user manual carefully, including its hints and warnings. To avoid unnecessary mistakes and accidents, it is important to ensure that all people using the appliance are thoroughly familiar with its operation and safety features. Save these instructions and make sure that they remain with the appliance if it is moved or sold, so that everyone using it through its life will be properly informed on appliance use and safety.






For the safety of life and property keep the precautions of these user's instructions as the manufacturer is not responsible for damages caused by omission.

Children and vulnerable people safety


- This appliance can be used by children aged from 8 years and above and persons with reduced physical, sensory or mental capabilities or lack of experience and knowledge if they have been given supervision or instruction concerning use of the appliance in a safe way and understand the hazards involved.
- Children aged from 3 to 8 years are allowed to load and unload this appliance.
- Children should be supervised to ensure that they do not play with the appliance.
- Cleaning and user maintenance shall not be made by children unless they are aged from 8 years and above and supervised.
- Keep all packaging well away from children. There is risk of suffocation.


- If you are discarding the appliance pull the plug out of the socket, cut the connection cable (as close to the appliance as you can) and remove the door to prevent playing children to suffer electric shock or to close themselves into it.
- If this appliance featuring magnetic door seals is to replace an older appliance having a spring lock (latch) on the door or lid, be sure to make that spring lock unusable before you discard the old appliance. This will prevent it from becoming a death trap for a child.

General safety


-  **WARNING!** Keep ventilation openings, in the appliance enclosure or in the built-in structure, clear of obstruction.
-  **WARNING!** Do not use mechanical devices or other means to accelerate the defrosting process, other than those recommended by the manufacturer.
-  **WARNING!** Do not damage the refrigerant circuit.
-  **WARNING!** Do not use other electrical appliances (such as ice cream makers) inside of refrigerating appliances, unless they are approved for this purpose by the manufacture.
-  **WARNING!** Do not touch the light bulb if it has been on for a long period of time because it could be very hot.¹⁾


1) If there is a light in the compartment.

 **WARNING!** When positioning the appliance, ensure the supply cord is not trapped or damaged.

 **WARNING!** Do not locate multiple portable socket-outlets or portable power suppliers at the rear of the appliance.

- Do not store explosive substances such as aerosol cans with a flammable propellant in this appliance.
- The refrigerant isobutane (R-600a) is contained within the refrigerant circuit of the appliance, a natural gas with a high level of environmental compatibility, which is nevertheless flammable.
- During transportation and installation of the appliance, be certain that none of the components of the refrigerant circuit become damaged.
 - avoid open flames and sources of ignition
 - thoroughly ventilate the room in which the appliance is situated
- It is dangerous to alter the specifications or modify this product in any way. Any damage to the cord may cause a short circuit, fire and/or electric shock.
- This appliance is intended to be used in household and similar applications such as
 - staff kitchen areas in shops, offices and other working environments;
 - farm houses and by clients in hotels, motels and other residential type environments;
 - bed and breakfast type environments;
 - catering and similar non-retail applications.

 **WARNING!** Any electrical components (plug, power cord, compressor and etc.) must be replaced by a certified service agent or qualified service personnel.

 **WARNING!** The light bulb supplied with this appliance is a “special use lamp bulb” usable only with the appliance supplied. This “special use lamp” is not usable for domestic lighting.¹⁾

- Power cord must not be lengthened.
- Make sure that the power plug is not squashed or damaged by the back of the appliance. A squashed or damaged power plug may overheat and cause a fire.
- Make sure that you can come to the mains plug of the appliance.
- Do not pull the mains cable.
- If the power plug socket is loose, do not insert the power plug. There is a risk of electric shock or fire.
- You must not operate the appliance without the lamp.
- This appliance is heavy. Care should be taken when moving it.
- Do not remove nor touch items from the freezer compartment if you hands are damp/wet, as this could cause skin abrasions or frost/freezer burns.
- Avoid prolonged exposure of the appliance to direct sunlight.

Daily use

- Do not put hot on the plastic parts in the appliance.
- Do not place food products directly against the rear wall.

1) If there is a light in the compartment.

- Frozen food must not be re-frozen once it has been thawed out.¹⁾
- Store pre-packed frozen food in accordance with the frozen food manufacturer's instructions.¹⁾
- Appliance's manufacturer's storage recommendations should be strictly adhered to. Refer to relevant instructions.
- Do not place carbonated or fizzy drinks in the freezer compartment as it creates pressure on the container, which may cause it to explode, resulting in damage to the appliance.¹⁾
- Ice lollies can cause frost burns if consumed straight from the appliance.¹⁾
- To avoid contamination of food, please respect the following instructions
- Opening the door for long periods can cause a significant increase of the temperature in the compartments of the appliance.
- Clean regularly surfaces that can come in contact with food and accessible drainage systems.
- Clean water tanks if they have not been used for 48h; flush the water system connected to a water supply if water has not been drawn for 5 days.
- Store raw meat and fish in suitable containers in the refrigerator, so that it is not in contact with or drip onto other food.
- Two-star frozen-food compartments (if they are presented in the appliance) are suitable for storing pre-frozen food, storing or making ice-cream and making ice cubes.

1) If there is a freezer compartment.

2) If there is a fresh-food storage compartment.

- One-, two- and three -star compartments (if they are presented in the appliance) are not suitable for the freezing of fresh food.
- If the appliance is left empty for long periods, switch off, defrost, clean, dry and leave the door open to prevent mould developing within the appliance.

Care and cleaning

- Before maintenance, switch off the appliance and disconnect the mains plug from the mains socket.
- Do not clean the appliance with metal objects.
- Do not use sharp objects to remove frost from the appliance. Use a plastic scraper.¹⁾
- Regularly examine the drain in the refrigerator for defrosted water. If necessary, clean the drain.
If the drain is blocked, water will collect in the bottom of the appliance.²⁾

Installation

Important! For electrical connection carefully follow the instructions given in specific paragraphs.

- Unpack the appliance and check if there are damages on it. Do not connect the appliance if it is damaged. Report possible damages immediately to the place you bought it. In that case retain packing.

1) If there is a freezer compartment.

2) If there is a fresh-food storage compartment.

Safety information



- It is advisable to wait at least four hours before connecting the appliance to allow the oil to flow back in the compressor.
- Adequate air circulation should be around the appliance, lacking this leads to overheating. To achieve sufficient ventilation follow the instructions relevant to installation.
- Wherever possible the spacers of the product should be against a wall to avoid touching or catching warm parts (compressor, con-denser) to prevent possible burn.
- The appliance must not be located close to radiators or cookers.
- Make sure that the mains plug is accessible after the installation of the appliance.

Service



- Any electrical work required to do the servicing of the appliance should be carried out by a qualified electrician or competent person.
- This product must be serviced by an authorized Service Center, and only genuine spare parts must be used.


Energy saving

- Don't put hot food in the appliance;
- Don't pack food close together as this prevents air circulating;
- Make sure food don't touch the back of the compartment(s);

- If electricity goes off, don't open the door(s);
- Don't open the door(s) frequently;
- Don't keep the door(s) open for too long time;
- Don't set the thermostat on exceeding cold temperatures;
- Some accessories, such as drawers, can be removed to get larger storage volume and lower energy consumption.

Environment Protection

 This appliance does not contain gasses which could damage the ozone layer, in either its refrigerant circuit or insulation materials. The appliance shall not be discarded together with the urban refuse and rubbish. The insulation foam contains flammable gases: the appliance shall be disposed according to the appliance regulations to obtain from your local authorities. Avoid damaging the cooling unit, especially the heat exchanger. The materials used on this appliance marked by the symbol  are recyclable.

 The symbol on the product or on its packaging indicates that this product may not be treated as household waste. Instead it should be taken to the appropriate collection point for the recycling of electrical and electronic equipment. By ensuring this product is disposed of correctly, you will help prevent potential negative consequences for the environment and human health,

which could otherwise be caused by inappropriate waste handling of this product. For more detailed information about recycling of this product, please contact your local council, your household waste disposal service or the shop where you purchased the product.

Packaging materials

The materials with the symbol are recyclable. Dispose the packaging in a suitable collection containers to recycle it.

Disposal of the appliance

1. Disconnect the mains plug from the mains socket.
2. Cut off the mains cable and discard it.

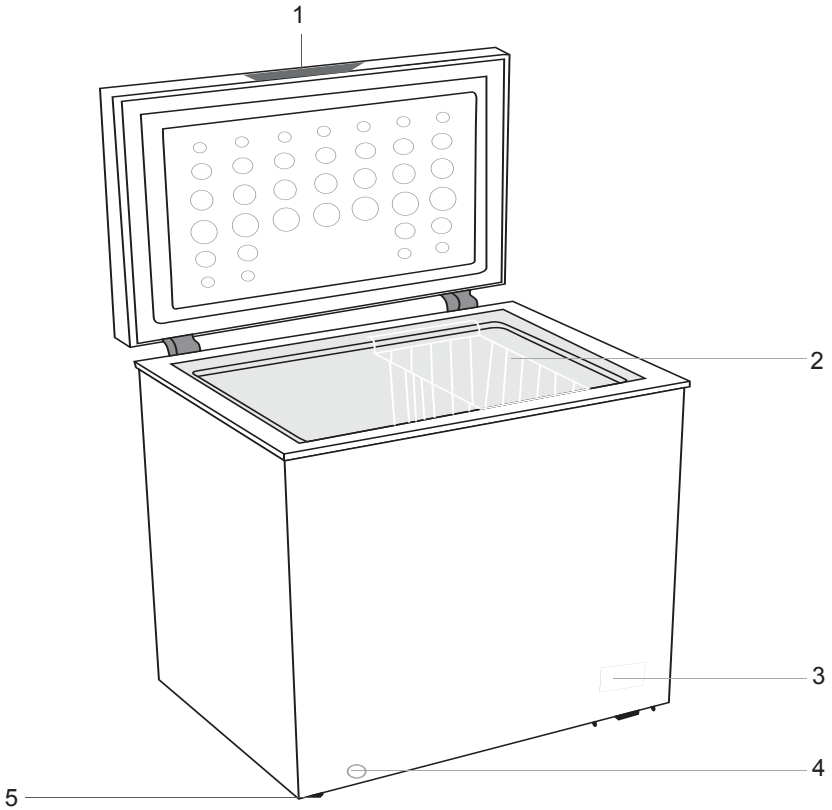


WARNING! During using, service and disposal the appliance, please pay attention to symbol similar as left side, which is located on rear of appliance (rear panel or compressor) and with yellow or orange color.

It's risk of fire warning symbol. There are flammable materials in refrigerant pipes and compressor.

Please be far away fire source during using, service and disposal.

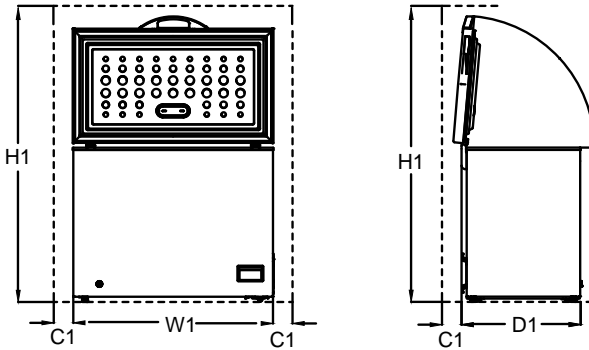
OVERVIEW



1. Handles
2. Basket
3. Control panel with indicator light
4. Drain hole
5. Wheels / Feets

Note: this freezer is not intended to be used as a built-in appliance
Above picture is for reference only. Real appliance probably is different.

Space Requirement



Space Required In Use				
Model	W1 / mm (Product Width)	D1 / mm (Product Depth)	H1 / mm (Minimum Height)	C1 / mm (Minimum Clearance)
CHBH300E	1120	705	850	100
Remark: D1 doesn't contain the external handle size.				

Positioning

Install this appliance at a location where the ambient temperature corresponds to the climate class indicated on the rating plate of the appliance.

For refrigerating appliances with climate class:

- Extended temperate: 'this refrigerating appliance is intended to be used at ambient temperatures ranging from 10 °C to 32 °C (SN);
- Temperate: 'this refrigerating appliance is intended to be used at ambient temperatures ranging from 16 °C to 32 °C (N);
- Subtropical: 'this refrigerating appliance is intended to be used at ambient temperatures ranging from 16 °C to 38 °C (ST);
- Tropical: 'this refrigerating appliance is intended to be used at ambient temperatures ranging from 16°C to 43 °C (T);

Location

The appliance should be installed well away from sources of heat such as radiators, boilers, direct sunlight etc. Ensure that air can circulate freely around the back of the cabinet. To ensure best performance, if the appliance is positioned below an overhanging wall unit, the minimum distance between the top of the cabinet and the wall unit must be at least 100 mm. Ideally, however, the appliance should not be positioned below overhanging wall units. Accurate leveling is ensured by one or more adjust-able feet at the base of the cabinet.



Warning! It must be possible to disconnect the appliance from the mains power supply; the plug must therefore be easily accessible after installation.

Electronical connection

Before plugging in, ensure that the voltage and frequency shown on the rating plate correspond to your domestic power supply. The appliance must be earthed. The power supply cable plug is provided with a contact for this purpose. If the domestic power supply socket is not earthed, connect the appliance to a separate earth in compliance with current regulations, consulting a qualified electrician.

The manufacturer declines all responsibility if the above safety precautions are not observed. This appliance complies with the E.E.C. Directives.

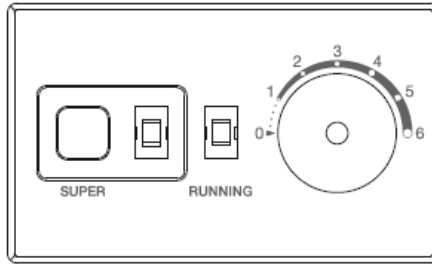
First use

Cleaning the interior

Before using the appliance for the first time, wash the interior and all internal accessories with lukewarm water and some neutral soap so as to remove the typical smell of a brand-new product, then dry thoroughly.

Important! Do not use detergents or abrasive powders, as these will damage the finish.

Temperature Setting



Temperature Setting

Turn the thermostat knob to set the temperature.

- **Position 0:** Appliance is turned off.
- **Position 1 to 6:** Appliance works under freezer mode. To set colder temperature, turn the thermostat knob to the right.

To set a lower temperature, turn the thermostat knob clockwise, 6 being the lowest temperature.

Tip: Normally, it's recommended to set the temperature to "4" or colder for optimum food preservation. The longest storage time in this situation is no more than 1 month. Not set recommended setting may reduce the storage time.

Button Turbo:

To fast freeze food, turn the appliance under FREEZER mode and press TURBO button. Press the button again to quit fast freezing when the appliance reaches desired temperature or wait for twelve hours till the appliance quit fast freezing itself.

When the RUNNING Light is on, it indicates that the compressor is running.

When the SUPER Light is on, it indicates that the appliance is working under Fast Freeze mode.

The appliance may not operate at the correct temperature when it is placed in a particularly hot environment or when the door is frequently opened and closed.

Daily

Freezing fresh food

- The freezer is suitable for freezing fresh food and storing frozen and deep-frozen food for a long time.
- Place the fresh food to be frozen in the bottom compartment.
- The maximum amount of food that can be frozen in 12 hours is specified on the rating plate.
- The freezing process lasts 12 hours, during this period do not add other food to be frozen.

Storing frozen food

When first starting-up or after a period out of use. Before putting the product in the compartment let the appliance run at least 2 hours on the higher settings.

Important! In the event of accidental defrosting, for example the power has been off for longer than the value shown in the technical characteristics chart under “rising time”, the defrosted food must be consumed quickly or cooked immediately and then re-frozen (after cooked).

Thawing

Deep-frozen or frozen food, prior to be used, can be thawed at room temperature, depending on the time available for this operation. Small pieces may even be cooked still frozen, directly from the freezer. In this case, cooking will take longer.

Helpful hints and tips

Hints for freezing:

To help you make the most of the freezing process, here are some important hints:

- The maximum quantity of food which can be frozen in 12 hrs. is shown on the rating plate.
- The freezing process takes 12 hours. No further food to be frozen should be added during this period.
- To start the SUPPER function 24 hours before placing food in appliance can help the best freezing capacity.
- Prepare food in small portions to enable it to be rapidly and completely frozen and to make it possible subsequently to thaw only the quantity required.
- Wrap up the food in aluminium foil or polythene and make sure that the packages are airtight.
- Do not allow fresh, unfrozen food to touch food which is already frozen, thus avoiding a rise in temperature of the latter.

- Lean foods store better and longer than fatty ones; salt reduces the storage life of food.
- Water ices, if consumed immediately after removal from the freezer compartment, can possibly cause the skin to be freeze burnt.
- It is advisable to show the freezing in date on each individual pack to enable you removal from the freezer compartment, can possibly cause the skin to be freeze burnt.
- It is advisable to show the freezing in date on each individual pack to enable you to keep tab of the storage time.

Hints for storage of frozen food

To obtain the best performance from this appliance, you should:

- Make sure that the commerciality frozen foodstuffs were adequately stored by the retailer.
- Be sure that frozen foodstuffs are transferred from the food store to the freezer in the shortest possible time.
- Not open the door frequently or leave it open longer than absolutely necessary.
- Once defrosted, food deteriorates rapidly and cannot be refrozen.
- Do not exceed the storage period indicated by the food manufacture.

Cleaning

For hygienic reasons the appliance interior, including interior accessories, should be cleaned regularly.



Caution! The appliance may not be connected to the mains during cleaning. Danger of electrical shock! Before cleaning switch the appliance off and remove the plug from the mains, or switch off or turn out the circuit breaker or fuse. Never clean the appliance with a steam cleaner. Moisture could accumulate in electrical components, danger of electrical shock! Hot vapors can lead to the damage of plastic parts. The appliance must be dry before it is placed back into service.

Important! Ethereal oils and organic solvents can attack plastic parts, e.g. lemon juice or the juice from orange peel, butyric acid, cleanser that contain acetic acid.

- Do not allow such substances to come into contact the appliance parts.
- Do not use any abrasive cleaners.
- Remove the food from the freezer. Store them in a cool place, well covered.
- Switch the appliance off and remove the plug from the mains, or switch off or turn out the circuit breaker or fuse.
- Clean the appliance and the interior accessories with a cloth and lukewarm water. After cleaning wipe with fresh water and rub dry.

- Accumulation of dust at the condenser increases energy consumption. For this reason carefully clean the condenser at the back of the appliance once a year with a soft brush or a vacuum cleaner.¹⁾
- After everything is dry place appliance back into service.

Defrosting of the freezer

The freezer, however, will become progressively covered with frost. This should be removed. Never use sharp metal tools to scrape off frost from the evaporator as you could damage it.

However, when the ice becomes very thick on the inner liner, complete defrosting should be carried out as follow:

- Unplug the unit. Remove the drain plug from the inside of the freezer. Defrosting usually takes a few hours. To defrost faster keep the freezer door open.

- For draining, place a tray beneath the outer drain plug. Pull out the drain dial.



- Rotate the drain dial 180 degree. This will let the water flow out in the tray. When done, push the drain dial in. Replug the drain plug inside the freezer compartment. Note: monitor the container under the drain to avoid overflow.

- Wipe the interior of the freezer and replace the electrical plug in the electrical outlet.



- Reset the temperature control to the desired setting.

¹⁾ If the condenser is at back of appliance.



Caution! Before troubleshooting, disconnect the power supply. Only a qualified electrician or competent person must do the troubleshooting that is not in this manual.



Important! There are some sounds during normal use (compressor, refrigerant circulation).

Problem	Possible cause	Solution
Appliance does not work	Mains plug is not plugged in or is loose	Insert mains plug.
	Fuse has blown or is defective	Check fuse, replace if necessary.
	Socket is defective	Mains malfunctions are to be corrected by an electrician.
Appliance freezes too much	Temperature is set too cold or the appliance runs at "6" setting.	Turn the temperature regulator to a warmer setting temporarily.
The food is not frozen enough	Temperature is not properly adjusted.	Please look in the initial Temperature Setting section.
	Door was open for an extended period.	Open the door only as long as necessary.
	A large quantity of warm food was placed in the appliance within the last 24 hours.	Turn the temperature regulation to a colder setting temporarily.
	The appliance is near a heat source.	Please look in the installation location section.
Heavy build-up of frost on the door seal.	Door seal is not air-tight.	Carefully warm the leaking sections of the door seal with a hair dryer (on a cool setting). At the same time shape the warmed door seal by hand such that it sits correctly.
Unusual noises	Appliance is not level.	Check the appliance and level it by some articles.
	The appliance is touching the wall or other objects.	Move the appliance slightly.
	A component, e.g. a pipe, in the side of the appliance is touching another part of the appliance or the wall.	If necessary, carefully bend the component out of the way.

If the malfunction shows again, contact the Technical Assistance. These data are necessary to help you quickly and correctly. Write the necessary data here, refer to the rating plate.

Replace the lamp ¹⁾

The switch of LED lamp is gravity controlled, when the angle of door-opening is bigger than 30. Degree, light will switch on and switch off when the angle is smaller than 30 degree.

Notice:

When LED lamp does not work when door is open, please be released and check as below steps:

1. Loosen screws on the lamp cover.
2. Loosen the screws fixed on the lamp electronic parts.
3. Check the cable terminals of electronic parts and terminals of contacting lines for door lamp is loosening or not. Please fix them if they are not fixed. Then, check the light is on or not. If the lamp is switch on please install the lamp cover; If not, please further check the electronic part is intact or not. If necessary, please replace the electronic part to check the lamp is on or not. If the lamp still does not work. Please contact with staff of after-sale lamp installing.

The steps of LED lamp installing

- Fix the cable terminals of electronic parts and contacting lines in the door liner.
- Install LED electronic part in the door liner and fix on by screws.
- Install lamp cover on the holder and fix to finish all process.

¹⁾ If the condenser is at back of appliance.

Manual Leaflet

This list provides all Eco-design requirements (following the (EU)2019/2019 Eco-design and (EU)2019/2016 Energy labelling) , if the requirement is applicable to your product.

The refrigerating appliance is not intended to be used as a built-in appliance, unless specifically shown as such into its instruction manual.

The drawers, baskets and shelves should be kept in their current position unless otherwise specified in this document.

Doors and lids of the refrigeration appliance should be removed before disposal in the landfill, to avoid children or animals getting trapped inside.

Recommended setting:

Refrigerator compartment: +4°C

Freezer compartment: -18°C

FAST FREEZE

The use of this function is recommended when placing a very high quantity of food to be frozen in the freezer compartment. 24 hours before freezing fresh food, press the Fast Freeze button to activate the Fast Freeze function. When activated, the Fast Freeze indicator turns on. After 24 hours place the food to be frozen in the freezing zone of freezer compartment. The function is automatically disabled after 72 hours, or can be manually disabled by pressing Fast Freeze button.

FAST COOL

Using Fast Cool function it is possible to increase the cooling capacity

in the refrigerator compartment. The use of this function is recommended when placing a very high quantity of food in the refrigerator compartment. Press the Fast Cool button to activate Fast Cool function. When activated, the Fast Cool indicator turns on. The function is automatically disabled after 6 hours, or can be manually disabled by pressing Fast Cool button again.

How to store foodstuffs:

To avoid food waste, please refer to the recommended setting and storage times :

Fridge compartment: Different food, especially vegetable and fruit, have different storage temperature. The storage time is 1 to 3 days (temp setting: middle)

Freezer compartment: 1 week (temp setting: Min) and 1 month (temp setting: Max)

To optimize freezing speed and get more storage space, the freezer compartment can be used without the freezer drawers.

The quantity of fresh food that can be frozen in a specific time period is indicated on the rating plate. Load limits are determined by baskets, flaps, drawers, shelves etc. Make sure that these components can still close easily after loading.

To avoid food waste, please refer to the recommended setting and storage times found in the user manual.

The model information can be retrieved using the QR-Code reported in the energy label.

The label also includes the model identifier that can be used to consult the portal of the registry at

<https://eprel.ec.europa.eu>

This product contains a light source of energy efficiency class G (if present).

Correct disposal process of this product



According to the directive Waste of Electrical and Electronic Equipment (WEEE), the waste WEEE must be collected and treated separately. If in the future you need to dispose of this product DO NOT put it with household waste, send it to the WEEE collection points if they exist.

Brand	Benavent
Model	#=" = -
Energy Class	F
Certification	CE
Yearly Energy Consumption	kWh / year
Net Volume Refrigerator	-L
Net Volume Freezer	L
No. of Stars	4
Defrosting System	Defrost
Autonomy for Black Out	min
Freezing Capacity	kg/24h
Climatic Class	oV V ou u
Noise Level	4 dB
Overall Dimensions	mm
Rated Voltage	220-240V
Rated Current	A

MADE IN PRC

IMPORTED BY - MB BENAVENT SLU

CALLE LA MAQUINA No48, GAVA, 08850 BARCELONA, SPAIN

Centro de Servicio Post-venta

Dirección: C/VIDAL RIBER, Nº8 . 08950 ESPLUGUES DE LLOBREGAT

(BARCELONA)

Número de teléfono: 911080706

Horario: Se atiende el teléfono de 8-13h y de 16-18h, DE LUNES A VIERNES

Web: www.electrodomesticosbenavent.com