

Benavent

CONGELADOR HORIZZONTAL

Manual d'instruccions

CHBH100E

CHBH150E

CHBH200E

Per assegurar un ús correcte d'aquest aparell i per a la vostra seguretat, si us plau, llegiu aquest manual completament abans de començar a utilitzar el dispositiu.

Per a la vostra seguretat i per garantir un ús correcte, abans d'instal·lar i utilitzar per primera vegada l'aparell, llegiu atentament aquest manual, inclosos els consells i advertiments. Per evitar errors innecessaris i accidents, assegureu-vos que totes les persones que utilitzin l'aparell en coneguin bé el funcionament i les característiques de seguretat. Deseu aquestes instruccions i assegureu-vos que romanguin amb l'aparell en cas de trasllat o venda, de manera que totes les persones que l'utilitzin estiguin degudament informades sobre les seves condicions d'ús i seguretat.


Seguiu les precaucions de seguretat d'aquest manual, ja que el fabricant no es fa responsable dels danys a persones o propietat causats per defecte.


Seguretat infantil i de persones vulnerables


- Aquest aparell el poden utilitzar nens a partir de 8 anys i persones amb capacitats físiques, sensorials o mentals reduïdes o amb manca d'experiència i coneixements sempre que estiguin sota la supervisió d'un adult o comprenguin els perills relacionats amb l'ús de l'aparell .
- Els nens de 3 a 8 anys poden posar i treure productes d'aquest aparell.
- L'ús per nens ha d'estar supervisat per un adult per evitar que juguin amb l'aparell.
- La neteja i el manteniment de l'aparell no l'han de fer nens, llevat que tinguin més de 8 anys i estiguin sota la supervisió d'un adult.
- No deixeu que els nens s'acostin als embalatges. Hi ha risc d'asfíxia.
- Per desfer-vos de l'aparell, traieu l'endoll del corrent, talleu el cable de connexió (el més a prop possible de l'aparell) i traieu la porta per evitar que algun nen pateixi una descàrrega elèctrica o quedi tancat a l'interior.
- Si aquest aparell, que té juntes magnètiques, és per substituir un aparell vell que tingui un tancament de moll (pestil) a la porta o la tapa, assegureu-vos d'inutilitzar aquest tancament de moll abans de desfer-se de l'aparell antic. D'aquesta manera evitareu que es converteixi en un parany mortal per a un nen.


Seguretat general


 **ADVERTÈNCIA!** No obstruïu les obertures de ventilació internes i externes de l'aparell.


 **ADVERTÈNCIA!** No utilitzeu dispositius mecànics o altres mitjans per accelerar el procés de descongelació, llevat dels recomanats pel fabricant.

 **ADVERTÈNCIA!** No faci malbé el circuit de refrigerant.

 **ADVERTÈNCIA!** No utilitzeu altres aparells elèctrics (com les gelateres) dins dels aparells de refrigeració llevat que estiguin aprovats per aquest ús pel fabricant.

 **ADVERTÈNCIA!** No toqueu la bombeta si ha estat encesa durant molt de temps perquè podria estar molt calenta.1)

 **ADVERTÈNCIA!** Quan col·loqueu l'aparell, assegureu-vos que el cable d'alimentació no es faci malbé o quedi atrapat.

 **ADVERTÈNCIA!** No poseu bases d'endolls múltiples ni fonts d'alimentació portàtils a la part posterior de l'aparell.



- No guardeu en aquest aparell substàncies explosives com aerosols amb propulsor inflamable.

1) Si hi ha una llum al compartiment.

- El circuit de refrigerant de l'aparell conté isobutà (R-600a), un gas natural amb un alt nivell de compatibilitat ambiental, però inflamable.
- Durant el transport i la instal·lació de l'aparell, assegureu-vos de no fer malbé cap dels components del circuit de refrigerant:
 - eviteu flames exposades i fonts d'inflamació
 - ventileu bé l'habitació on es troba l'aparell
- És perillós alterar les especificacions del producte o modificar-lo.
Qualsevol dany al cable pot causar un curtcircuit, foc i/o descàrrega elèctrica.
- Aquest aparell s'ha dissenyat per ser utilitzat a domicilis i llocs similars com:
 - àrees de cuina del personal a botigues, oficines i altres entorns laborals;
 - granges i per clients en hotels, motels i altres entorns residencials;
 - entorns d'allotjament i esmorzar;
 - restauració i aplicacions semblants no minoristes.

⚠️ ADVERTÈNCIA! Qualsevol component elèctric (endoll, cable d'alimentació, compressor, etc.) ha de ser substituït per un agent de servei autoritzat o personal qualificat.

⚠️ ADVERTÈNCIA! La bombeta subministrada amb aquest aparell és "d'ús especial" i només es pot fer servir amb l'aparell subministrat. Aquesta bombeta d'ús especial no es pot utilitzar per a il·luminació domèstica.1)

- El cable d'alimentació no s'ha d'allargar.
- Assegureu-vos que l'endoll no quedi aixafat o fet malbé per la part posterior de l'aparell. Un endoll aixafat o danyat es pot sobreescalfar i provocar un incendi.
- Assegureu-vos que podeu arribar a l'endoll de l'aparell.
- No estireu el cable d'alimentació.
- Si la presa de corrent està solta, no introduïu l'endoll. Hi ha risc de descàrrega elèctrica o incendi.
- No utilitzeu l'aparell sense la bombeta.
- Aquest aparell pesa molt. Aneu amb compte en moure'l.
- No traieu ni toqueu elements del compartiment del congelador amb les mans humides/mullades, ja que podria patir abrasions a la pell o cremades per congelació.
- Eviteu l'exposició prolongada de l'aparell a la llum solar directa.

Ús diari

- No apliqueu calor a les parts plàstiques de l'aparell.
- No col·loqueu productes alimentaris tocant la paret del darrere.
- Un cop descongelats, no torneu a congelar els aliments.1)
- Emmagatzemeu els aliments congelats preenvasats segons les instruccions del fabricant d'aliments.1)



- Seguiu estrictament les recomanacions d'emmagatzematge del fabricant del aparell. Consulteu les instruccions corresponents.
- 1) Si hi ha una llum al compartiment.
- No col·loqueu begudes carbòniques o amb gas al congelador, ja que es crea pressió al recipient i aquest podria arribar a explotar i provocar danys a l'aparell.1)
 - Els pols poden causar cremades per congelació si es consumeixen directament de l'aparell.1)
 - Per evitar la contaminació dels aliments, respecti les instruccions següents.
- Obrir la porta durant molt de temps pot provocar un augment significatiu de la temperatura als compartiments de l'aparell.
 - Netegeu periòdicament les superfícies que puguin entrar en contacte amb aliments i els sistemes de drenatge accessibles.
 - Netegeu els dipòsits d'aigua si no s'han utilitzat durant 48 hores; purgeu el sistema d'aigua connectat a un subministrament d'aigua si no s'ha extret aigua durant 5 dies.
- Emmagatzemeu la carn i el peix crus en recipients adequats, de manera que no estiguin en contacte amb altres aliments o degotin sobre ells.
 - Els compartiments d'aliments congelats de dues estrelles (si l'aparell en disposa) són adequats per emmagatzemar aliments precongelsats i emmagatzemar o fer gelats i glaçons.
 - Els compartiments d'una, dues i tres estrelles (si l'aparell en disposa) no són adequats per congelar aliments frescos.
 - Si l'aparell es deixa buit durant molt de temps, apagueu-lo, descongeleu-lo, netegeu-lo, assequeu-lo i deixeu la porta oberta per evitar que aparegui floridura a l'interior.

Cura i neteja

- Abans de fer el manteniment, apagueu l'aparell i desconnecteu l'endoll de la presa de corrent.
- No netegeu l'aparell amb objectes metàl·lics.
- No utilitzeu objectes esmolats per eliminar el gebre. Utilitzeu un rascador de plàstic.1)
- Examineu periòdicament el desguàs de la nevera per veure si conté aigua descongelada. Si cal, netegeu el desguàs. Si el desguàs està encallat, l'aigua s'acumularà al fons de l'aparell.2)

Instal·lació

Important! Per a la connexió elèctrica, seguieu atentament les instruccions de les seccions específiques.

- Desembaleu l'aparell i comproveu que no estigui malmès. No connecteu l'aparell si està malmès. Informe de possibles danys immediatament al lloc on el va comprar. Si l'aparell està malmès, conserveu l'embalatge.
- És aconsellable esperar com a mínim quatre hores abans de connectar l'aparell perquè l'oli torni al compressor.



- Al voltant de l'aparell hi ha d'haver una circulació d'aire adequada, ja que si no es pot produir un sobreescalfament. Per aconseguir una ventilació adequada, seguiu les instruccions d'instal·lació.

1) Si hi ha una llum al compartiment.

2) Si hi ha un compartiment per a aliments frescos.

- Sempre que sigui possible, els separadors del producte han d'estar en contacte amb una paret per impedir el contacte amb les parts calentes (compressor, condensador) i evitar possibles cremades.
- L'aparell no ha d'estar situat a prop de radiadors o fogons.
- Assegureu-vos que l'endoll estigui accessible després de la instal·lació de l'aparell.


Manteniment

- Qualsevol reparació elèctrica necessària per al manteniment de l'aparell l'ha de fer un electricista qualificat o una persona competent.
- Aquest producte ha de ser reparat per un centre autoritzat i només cal que utilitzar peces de recanvi originals.

Estalvi d'energia

- No poseu aliments calents a l'aparell.
- No col·loqueu paquets d'aliments molt junts ja que això impedeix la circulació de l'aire.
- Assegureu-vos que el menjar no toqui la part posterior dels compartiments.
- Si se'n va la llum, no obriu la porta.
- No obriu la porta amb freqüència.
- No mantingueu la porta oberta durant massa temps.
- No poseu el termòstat a temperatures excessivament fredes.
- Tots els accessoris, com calaixos i prestatges, s'han de mantenir al seu lloc per a un consum d'energia més baix.

Protecció del medi ambient

 Aquest aparell no conté gasos que puguin fer malbé la capa d'ozó, ni al seu circuit de refrigerant ni als materials d'aïllament. L'aparell no s'ha de llençar juntament amb els residus urbans i les escombraries. L'escuma aïllant conté gasos inflamables: l'aparell s'ha d'eliminar d'acord amb les regulacions corresponents de les autoritats locals. Eviteu danyar la unitat de refrigeració, especialment l'intercanviador de calor.

Els materials utilitzats en aquest aparell marcats amb el símbol són reciclables.



El símbol que figura al producte o al seu embalatge indica que aquest producte no es pot tractar com a residu domèstic. S'ha de portar a la deixalleria dedicada al reciclatge d'equips elèctrics i electrònics. Si es desfà d'aquest producte correctament i sense manipular-lo inadecuadament, ajudarà a prevenir possibles conseqüències negatives per al medi ambient i la salut de les persones. Per obtenir informació més detallada sobre el reciclatge d'aquest producte, poseu-vos en contacte amb el vostre ajuntament, el servei de recollida d'escombraries o la botiga on vau comprar el producte.

Materials d'embalatge

Els materials amb el símbol són reciclables.




Tireu l'embalatge al contenidor corresponent per al reciclatge.

Eliminació de l'aparell

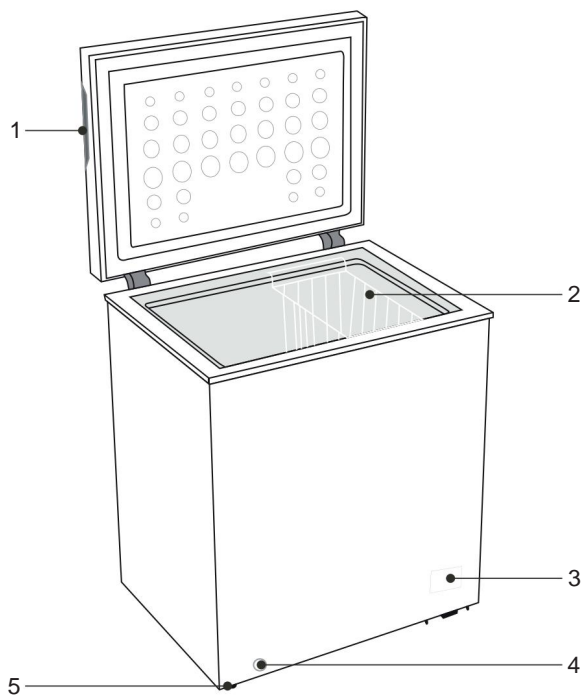
1. Desconnecteu l'endoll de la presa de corrent.
2. Talleu el cable elèctric i llenceu-lo.



 **ADVERTÈNCIA!** Durant l'ús, el manteniment i l'eliminació de l'aparell, preu atenció al símbol de l'esquerra, que es troba a la part posterior de l'aparell (panell del darrere o compressor) i és de color groc o taronja. És el símbol de risc d'incendi. Hi ha materials inflamables

a les canonades de refrigerant i al compressor. Mantingueu-vos allunyat de la font inflamable durant l'ús, manteniment i eliminació.

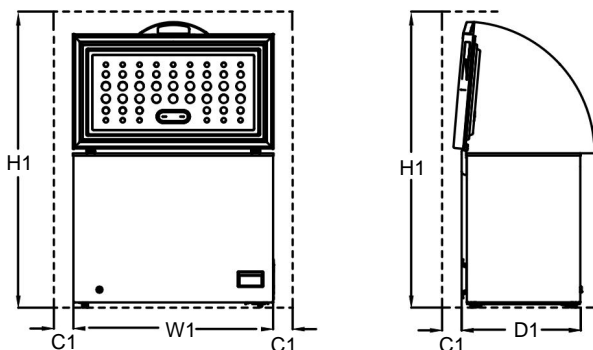
Descripció del producte



1. Nanses
2. Cistell
3. Panell de Control amb llum indicadora
4. Forat de drenatge
5. Rodes / Peus

Nota: aquest congelador no està destinat a ser utilitzat com a aparell encastat. La foto de dalt només és de referència. L'aparell real probablement és diferent.

Requeriment d'espai



Espai Requerit en Ús				
Model	A/mm (Amplada del producte)	P/mm (Profunditat del producte)	A/mm (Altura Mínima)	E1/mm (Espai Mínima)
CHBH100E	545	550	847	100
CHBH150E	705	550	847	100
CHBH200E	910	555	847	100

Observació: P no conté la mida del mànec extern.

Posicionament

Instal·leu aquest aparell en un lloc on la temperatura ambient correspongui a la classe de clima indicada a la placa de característiques de l'aparell:
per als aparells de refrigeració amb classe climàtica:

Temperatès: aquest aparell de refrigeració està destinat a ser utilitzat en temperatures ambients que van de 10 °C a 32 °C (SN).

Temperat: aquest aparell de refrigeració està destinat a ser utilitzat en temperatures ambients que van de 16 °C a 32 °C (N).

Subtropical: aquest aparell de refrigeració està destinat a ser utilitzat en temperatures ambients que van de 16 °C a 38 °C (ST).

Tropical: aquest aparell de refrigeració està destinat a ser utilitzat en temperatures ambients que van de 16 °C a 43 °C (T).

Ubicació

L'aparell s'ha d'instal·lar ben lluny de fonts de calor com ara radiadors, calderes, llum solar directa, etc. Assegureu-vos que l'aire pugui circular lliurement per la part posterior de l'aparell. Per garantir un rendiment millor, si l'aparell es col·loca sota un moble de paret sortint, la distància mínima entre la part superior de l'aparell i el moble de paret ha de ser d'almenys 50 mm. Tot i això, l'ideal és que l'aparell no es col·loqui sota unitats de paret sortints. L'anivellament exacte es garanteix mitjançant un o més peus ajustables a la base de l'aparell.

Aquest aparell de refrigeració no està dissenyat per ser utilitzat com a aparell encastat.



Advertiment! I Ha de ser possible desconectar l'aparell de la xarxa elèctrica, per tant l'endoll ha de ser fàcilment accessible després de la instal·lació.

Connexió Elèctrica

Abans de connectar-lo, assegureu-vos que el voltatge i la freqüència que apareixen a la placa de característiques corresponen al subministrament elèctric domèstic. L'aparell ha d'estar connectat a terra. L'endoll del cable d'alimentació té un contacte amb aquesta finalitat. Si la presa de corrent domèstic no està connectada a terra, connecteu l'aparell a una presa de terra separada, d'acord amb les normes vigents, consultant un electricista qualificat.

El fabricant declina tota responsabilitat si no es respecten les precaucions de seguretat esmentades.

Aquest aparell compleix les Directives de la CEE

Primer ús

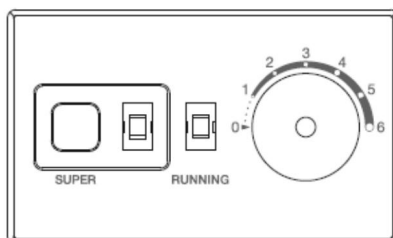
Netejar l'interior

Abans d'utilitzar l'aparell per primera vegada, renti l'interior i tots els accessoris interns amb aigua tèbia i una mica de sabó neutre per eliminar lolor típica d'un producte nou i després assequi bé.



Important! No utilitzeu detergents o pols abrasives, ja que aquests fan malbé l'acabat.

Ajust de Temperatura



Ajust de Temperatura

Gireu la perilla del termòstat per ajustar la temperatura.

Posició: 0: L'aparell està apagat

Posició 1 a 6: L'aparell funciona amb congelador.

Per fixar una temperatura més freda, gireu la perilla del termòstat a la dreta, sent 6 la temperatura més baixa.

Consell: Normalment, es recomana fixar la temperatura a "4" o més freda per a una òptima conservació dels aliments. El temps d'emmagatzematge més llarg en aquesta situació no és més de 1 mes. Si no s'estableix la temperatura recomanada, podeu reduir el temps d'emmagatzematge.

Botó TURBO:

Per congelar ràpidament els aliments, col·loqueu l'aparell en mode CONGELADOR i torneu a prémer el botó TURBO per sortir de la congelació ràpida quan l'aparell arribi a la temperatura desitjada o espereu dotze hores fins que l'aparell deixi de congelar-se ràpidament per si mateix.

Quan la llum "RUNNING" està encesa, indica que el compressor està executant.

Quan la "SUPER" Llum està encesa, indica que l'aparell funciona en mode de congelació ràpida.

És possible que l'aparell no funcioni a la temperatura correcta quan es col·loca en un ambient particularment calorós o quan la porta s'obre i es tanca sovint.

Diari

Congelació d'aliments frescos

El congelador és adequat per congelar aliments frescos i emmagatzemar aliments congelats i ultracongelats durant molt de temps.

Col·loqueu els aliments frescos a congelar al compartiment del congelador.

La quantitat màxima d'aliments que es poden congelar en 12 hores s'especifica a la placa de classificació.

El procés de congelació dura 12 hores: durant aquest període no cal afegir altres aliments per ser congelats.

Emmagatzematge d'aliments congelats

Quan s'encengui per primera vegada o després d'un període d'inactivitat abans de col·locar el producte al compartiment, deixeu que l'aparell funcioni almenys 2 hores a la configuració més alta.

Important! En cas de descongelació accidental, per exemple, si s'ha desconnectat l'alimentació durant un temps superior a l'indicat a la taula de característiques tècniques en "temps de pujada", l'aliment descongelat s'ha de consumir ràpidament o cuinar immediatament i tornar-se a congelar (després de la cocció).

Descongelació

Els aliments ultracongelats o congelats abans de la seva utilització es poden descongelar al compartiment de la nevera o a temperatura ambient, segons el temps disponible per a aquesta operació.

Fins i tot es poden cuinar trossos petits encara congelats directament del congelador. En aquest cas, la cocció trigarà més temps.

Consells i suggeriments útils

Per ajudar-lo a aprofitar al màxim el procés de congelació, aquí hi ha alguns consells importants:

La quantitat màxima d'aliments que es poden congelar en 12 hores es mostra a la placa de característiques.

El procés de congelació dura 12 hores. No cal afegir més aliments per congelar durant aquest període.

Iniciar la funció SUPER 24 hores abans de col·locar el menjar a l'aparell pot ajudar a millorar la capacitat de congelació.

Congeleu únicament productes alimentaris frescos de primera

qualitat i completament nets.

Preparar els aliments en petites porcions perquè es congelin de forma ràpida i completa i perquè posteriorment es pugui descongelar únicament la quantitat necessària;

Emboliqui els aliments en paper d'alumini o polietilè i assegureu-vos que els paquets siguin hermètics; No permeteu que els aliments frescos no congelats toquin els aliments que ja estan congelats, evitant així l'augment de temperatura d'aquests darrers;

Els aliments magres s'emmagatzemen millor i durant més temps que els grassos; la sal redueix el temps demmagatzematge dels aliments; Els gels d'aigua si es consumeixen immediatament després de treure'ls del congelador poden provocar cremades a la pell per congelació; És aconsellable mostrar la data de congelació a cada paquet individual per poder treure'l del compartiment del congelador, ja que pot provocar que la pell es cremi per congelació; És aconsellable indicar la data de congelació a cada paquet individual per poder controlar el temps d'emmagatzematge.

Consells per emmagatzemar aliments congelats

Per obtenir el millor rendiment d'aquest aparell caldria:

Assegureu-vos que els aliments comercialment congelats van ser emmagatzemats adequadament pel minorista;

Assegureu-vos que els aliments congelats es transfereixen del magatzem d'aliments al congelador en el menor temps possible;

No obriu la porta amb freqüència ni la deixeu oberta per més temps del absolutament necessari.

Un cop descongelats els aliments es deterioren ràpidament i no es poden tornar a congelar;

No excedeixi el període demmagatzematge indicat pel fabricant del producte alimentari.

Neteja

Per motius d'higiene, s'ha de netejar amb regularitat l'interior de l'aparell, inclosos els accessoris interiors.



Precaució! L'aparell no ha d'estar connectat a la xarxa elèctrica durant la neteja. Perill de descàrrega elèctrica! Abans de netejar, apagueu l'aparell i traiu l'endoll de la xarxa o apagueu o desconnecteu el disjuntor o fusible. No netegeu mai l'aparell amb una màquina de vapor. La humitat pot acumular-se als components elèctrics, cosa que pot provocar una descàrrega elèctrica. Els vapors calents poden fer malbé les peces de plàstic. L'aparell ha d'estar sec abans de tornar-lo a posar en servei.

Important! Els Olis Eteris i els dissolvents orgànics poden atacar les parts plàstiques, per exemple, el suc de llimona o el suc de la closca de taronja, netejador d'àcid butíric que conté àcid acètic.

No permeteu que aquestes substàncies entrin en contacte amb les peces de l'aparell.

No utilitzeu cap netejador abrasiu.

Traieu el menjar del congelador. Emmagatzemeu-los en un lloc fresc i ben cobert.

Apagueu l'aparell i traieu l'endoll de la xarxa elèctrica o desconnecteu o apagueu l'interruptor del fusible.

Netegeu l'aparell i els accessoris interiors amb un drap i aigua tèbia.

Després de netejar-lo, netegeu-lo amb aigua fresca i assequeu-lo.

L'acumulació de la pols al condensador augmenta el consum d'energia.

Per aquesta raó, cuideu el condensador a la part posterior de l'aparell un cop l'any amb un raspall suau o una aspiradora domèstica.¹⁾

Després d'haver-ho assecat tot, torneu a posar l'aparell en servei.

Descongelar el congelador

El congelador, però, s'anirà cobrint progressivament de gel. Això ha de ser remogut. Mai utilitzeu eines metàl·liques afilades per raspar el gebre de l'evaporador ja que podria fer-lo malbé.

No obstant això, quan el gel es torna molt gruixut al revestiment interior, la descongelació completa s'ha de dur a terme com a companys:

Desconnecteu la unitat. Traieu el tap de drenatge de l'interior del congelador.

La descongelació sol trigar unes hores. Per descongelar més ràpid, mantingueu la porta del congelador oberta.

Per al drenatge, poseu una safata sota el tap de drenatge exterior. Traieu el dial de drenatge.



Gireu el dial de drenatge a 180 graus. Això deixarà que l'aigua surti a la safata. Quan acabi, empenyeu el dial de drenatge cap a dins.

Torneu a col·locar el tap de drenatge a l'interior del congelador. Nota: controleu el recipient sota el desguàs per evitar el desbordament.

Netegeu l'interior del congelador i torneu a col·locar l'endoll a la presa de corrent.



Reajustau el control de la temperatura a la configuració desitjada.



Precaució! Abans de solucionar el problema, desconnecteu la font d'alimentació. Només un electricista qualificat o una persona competent ha de resoldre els problemes que no estiguin en aquest manual.

1) Si el condensador és a la part posterior de l'aparell.



Important! Hi ha alguns sorolls durant l'ús normal (circulació del refrigerant del compressor).

Problema	Possible causa	Solució
L'aparell no funciona	L'endoll de xarxa no està connectat o està solt.	Inseriu l'endoll.
	El fusible s'ha fos o està defectuós.	Reviseu el fusible, reemplaçeu-lo si cal.
	L'endoll és defectuós. Els errors han de ser corregits per un electricista.	
L'aparell congela massa	La temperatura està massa freda o l'aparell funciona amb l'ajust "6".	Gireu el regulador de temperatura a un ajustament més càlid temporalment.
El menjar no està prou congelat	La temperatura no és ben ajustada. Si us plau, mireu a la Temperatura inicial Secció d'ajust.	
	La porta va estar oberta durant un llarg període.	Obriu la porta només el temps necessari i ajusteu de la temperatura a un nivell més fred temporalment.
	Una gran quantitat de menjar calent va ser col·locat a l'aparell en les últimes 24 hores.	
	L'aparell és a prop d'una font de calor.	Si us plau, mireu a la secció d'ubicació de la instal·lació.
Fora acumulació de gel a la junta de la porta.	El segell de la porta no és hermètic.	Calenta amb cura les seccions amb fuites de la junta de la porta amb un assecador de cabells (en un ambient fresc). Al mateix temps, modeieu la junta de la porta escalfada a mà per assegurar que es correctament.
Sorolls inusuals	L'aparell no està anivellat.	Reajustar els peus
	L'aparell toca la paret o altres objectes.	Moueu l'aparell lleugerament Si cal, doblegueu amb compte el component del camí.
	Un component, per exemple, un tub a la part posterior de l'aparell està tocant una altra part de l'aparell o la paret.	

Si la fallada apareix de nou, contacteu amb Assistència Tècnica.

Aquestes dades són necessàries per ajudar ràpidament i correctament. Escriviu aquí les dades necessàries, consulteu la placa de característiques.

Reemplaçar el llum 1)8

L'interruptor del llum LED està controlat per gravetat, quan l'angle d'obertura de la porta és més gran de 30 graus, s'apagarà quan l'angle sigui inferior a 30 graus.

Avís:

Quan el llum LED no funciona quan la porta està oberta, deixeu anar i verifiqueu els passos següents:

1. Afluïeu els cargols de la coberta del llum.
2. Afluïeu els cargols fixats a les parts electròniques del llum.
3. Comproveu que els terminals dels cables de les peces electròniques i els terminals de les línies de contacte dels llums de les portes estiguin solts o no. Si us plau, arregla'ls si no estan fixos. Seguidament, comproveu si la llum està encesa o no. Si el llum està encès, si us plau instal·leu la coberta del llum; si no, si us plau comproveu que la part electrònica està intacta o no. Si cal, si us plau reemplaceu la part electrònica per comprovar si el llum està encesa o no. Si el llum segueix sense funcionar. Poseu-vos en contacte amb el personal del servei postvenda per obtenir assistència.

Els passos per instal·lar el llum LED

Fixar els terminals dels cables de les peces electròniques i les línies de contacte al revestiment de la porta; Instal·lar la part electrònica del LED al revestiment de la porta i fixar-la amb cargols; Instal·lar la coberta del llum al suport i fixar-la per acabar tot el procés.

1) Si hi ha un llum al compartiment

Annex al manual d'instruccions

Aquesta llista proporciona tots els requisits d'Eco-design (segons el Reglament (UE) 2019/2019 sobre Eco-design i el Reglament (UE) 2019/2016 sobre etiquetatge energètic, si aquests requisits són aplicables al vostre producte.

Aquest frigorífic no ha estat dissenyat per ser integrat en un moble, tret que s'indiqui el contrari al manual d'instruccions.

Els calaixos, cistelles i prestatges s'han de mantenir a la posició actual tret que s'indiqui una altra cosa en aquest document.

Les portes i tapes del frigorífic s'han de retirar abans de rebutjar-ho, per evitar que nens o animals puguin quedar atrapats al seu interior.

Configuració recomanada:

Frigorífic: +4 °C

Congelador: -18 °C

CONGELACIÓ RÀPIDA

Es recomana utilitzar aquesta funció quan es col·loqui una gran quantitat d'aliments per congelar al congelador. 24 hores abans de congelar aliments frescos, premi el botó "Fast Freeze" per activar la funció de congelació ràpida. Quan s'activi aquesta funció, s'encén l'indicador "Fast Freeze". Quan hi hagi transcorregut les 24 hores, poseu els aliments a congelar al congelador. Aquesta funció es desactiva automàticament al cap de 72 hores; també es pot desactivar manualment prement el botó Fast Freeze.

REFREDAMENT RÀPID

Amb la funció de refredament ràpid és possible augmentar la capacitat de refrigeració del frigorífic. Es recomana fer servir aquesta funció quan es col·loqui una gran quantitat d'aliments al frigorífic. Per activar la funció de refredament ràpid, premeu el botó "Fast Cool". Quan s'activi aquesta funció, s'encendrà el indicador "Fast Cool". Aquesta funció es desactiva automàticament al cap de 6 hores; també es pot desactivar manualment prement el botó "Fast Cool".

Com emmagatzemar els aliments:

Per evitar el malbaratament d'aliments, consulteu la configuració i els temps d'emmagatzematge recomanats:

Frigorífic: Els diferents aliments, especialment fruites i verdures, tenen diferents temperatures d'emmagatzematge. El temps d'emmagatzematge és entre 1 i 3 dies (amb l'ajust de temperatura "mitjà").

Congelador: 1 setmana (ajust de temperatura: Min) 1 mes (ajust de temperatura: Max)

Per optimitzar la velocitat de congelació i obtenir més espai d'emmagatzematge, el congelador es pot utilitzar sense els calaixos que incorpora.

La quantitat d'aliments frescos que es poden congelar en un període de temps específic s'indica a la placa de característiques tècniques. Els límits de càrrega estan determinats per les cistelles, els calaixos, els prestatges, etc. Assegureu-vos que aquests components

es puguin tancar fàcilment després d'introduir els aliments.

Per evitar el malbaratament d'aliments, consulteu la configuració i els temps d'emmagatzematge recomanats al manual de l'usuari.

La informació sobre el model es pot obtenir escanejant el codi QR imprès a l'etiqueta energètica.

Aquesta etiqueta també inclou l'identificador del model, podeu utilitzar per consultar el portal de registre a:

<https://eprel.ec.europa.eu>

Aquest producte conté una font de llum de classe d'eficiència G (si està inclosa).

Procés correcte de rebuig d'aquest producte



Segons la directiva *Waste of Electrica/and Electronic Equipment (WEEE)*, els residus WEEE han de recollir-se i tractar-se per separat. Si, en el futur, necessita desfer-se d'aquest producte, NO el posi en els residus domèstics, envíe-lo als punts de recollida WEEE si existexen.

Marca	Benavent	Benavent	Benavent
Model	CHBH100E	CHBH150E	CHBH200E
Classe d'energia	F	F	F
Certificació	CE	CE	CE
Consum anual d'energia	211kWh/any	228kWh/any	250kWh/any
Volum útil refrigerador	-L	-L	-L
Volum útil congelador	98L	142L	198L
Nombre d'estrelles	4	4	4
Sistema de descongelació	Defrost	Defrost	Defrost
Autonomia de manteniment	810 min	1200min	1320min
Capacitat de congelació	6kg/24h	7kg/24h	10kg/24h
Classe climàtica	SN,N,ST	SN,N,ST	SN,N,ST
Nivell de soroll	40dB	40dB	40dB
Dimensions	545x550x847mm	705x550x847mm	910x555x847mm
Tensió	220-240V	220-240V	220-240V
Corrent	0.85A	0.90A	1.25A

MADE IN PRC

IMPORTAT PER MB BENAVENT SLU

CARRER LA MAQUINA No48, GAVA, 08850 BARCELONA, SPAIN

Centre de Servei Post-venda

Adreça: C/VIDAL RIBER, N°8 . 08950 ESPLUGUES DE LLOBREGAT

(BARCELONA)

Número de telèfon: 911080706

Horari: S'atén el telèfon de 8-13h i de 16-18h, DE DILLUNS A DIVENDRES

Web: www.electrodomesticosbenavent.com

CERTIFICAT DE GARANTIA

Imprescindible la presentació de la factura de compra acompanyada del present certificat de garantia.

Riscos Coberts.

Aquest aparell està garantit contra qualsevol defecte de funcionament, sempre que es destini a ús domèstic, i es procedirà a la seva reparació dins del termini de garantia i només per la xarxa de SAT autoritzats.

Els nostres electrodomèstics Benavent compten amb la garantia legal del fabricant que cobreix qualsevol avaria o defecte durant 36 mesos, des de la seva data factura de 1 de gener del 2022. En cas que fos necessari, nosaltres ens ocupem de qualsevol possible incidència sempre que es degui a un component defectuós o fallada de fabricació.

Excepcions de garantia.

- Que la data del certificat no coincideixi amb la data de venda de la factura original.
- Avaries produïdes per cop, per caiguda o qualsevol altra causa de força major.
- Si l'aparell ha estat manipulat per personal no autoritzat.
- Les avaries produïdes o derivades com a conseqüència d'un ús inadequat, per defectes d'instal·lació, per introduir modificacions a l'aparell que n'alterin el funcionament.
- Posada en marxa, manteniment, neteges, components subjectes a desgast, llums, peces estètiques, oxidacions, plàstics, gomes, carcasses i vidres.
- Els forns microones (a excepció dels integrables) i els forns sobretaula en el cas de qualsevol incidència de funcionament, deuen portar-se al servei tècnic més proper per part del client. No es recullen ni reparen al domicili.

"AQUESTES EXCEPCIONS ANULEN LA GARANTIA, SENT LA REPARACIÓ A CÀRREC DEL CLIENT"

Període emparat en aparells segons llei de garanties en la venda de béns de consum Llei vigent és "RD 7/2021"

Sevei Tècnic Oficial: 911 08 07 06